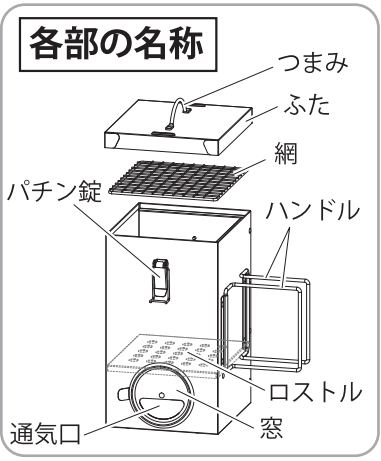


〈取扱説明書〉 火おこし火消しコンロ HOTC-160

このたびは、当社製品をお買い上げいただき、誠にありがとうございました。
正しくお使いいただくために、本書をよくお読みになり、内容を理解されたうえでご使用くださいますようお願いいたします。なお、お読みになったあとも本書は大切に保管してください。



⚠️ ご使用前の準備

- ご使用前に本製品に変形や破損などが無いか事前に確認してください。
- 平坦で安全な場所を選んで、安定性よく設置してください。
- 安全のため、水を入れたバケツ等を用意し側において緊急時に備えてください。
- 網はよく水洗いし、乾いてから食用油を塗布してご使用ください。

本製品で調理する場合

【炭の使用目安】

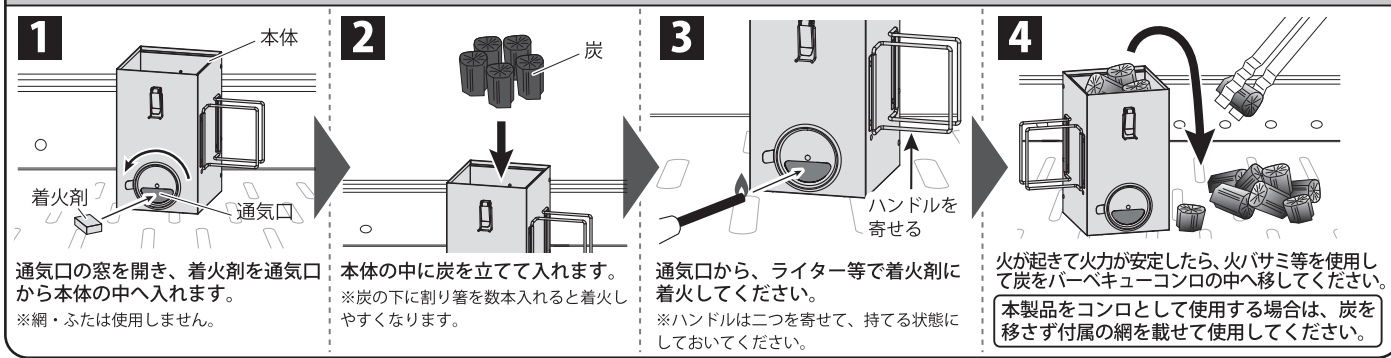
食材を美味しく調理するため、炭同士が重ならない程度にロストルに薄く敷き詰めてください。
※炭の量には十分ご注意ください。

上面図

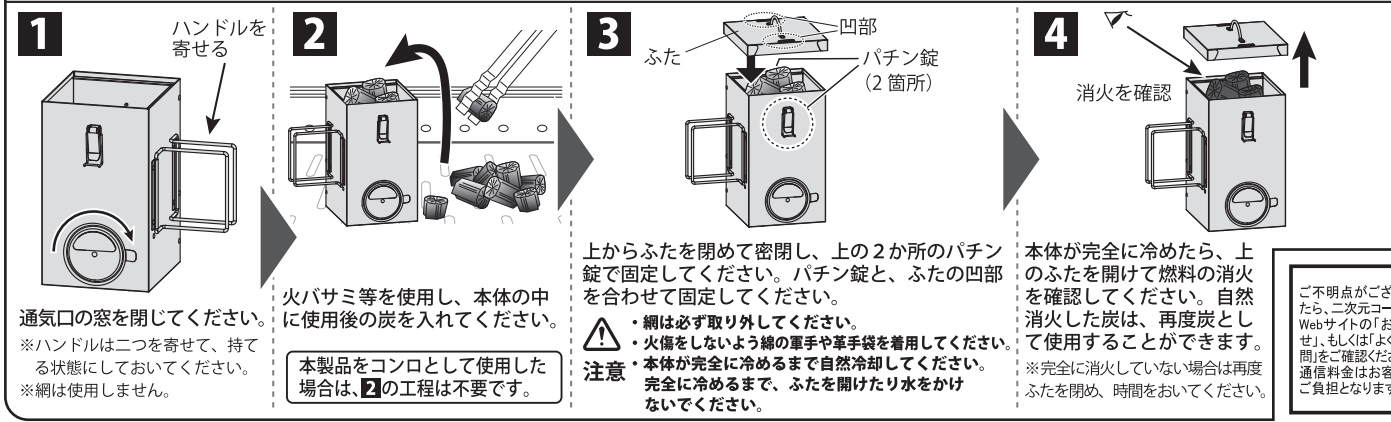
側面図

火おこし後に付属の網を載せてご使用ください。

火おこし方法 ⚠️ 芝生や机などの上では使用しないでください。



火消し方法 ⚠️ 使用済み木炭は、表面が消えていても中心に火種が残っている場合がありますのでご注意ください。



使用上の注意事項 安全のために必ずお守りください。

⚠️ 警告

この表示を無視して誤った取扱をした場合、人が死亡又は重傷を負う危険が想定される内容を示しています。

- △消火の確認は確実に行ってください。
- △燃料の消火が不完全な状態で、本製品を持ち運んだり車に積み込んだりしないでください。
- △幼児の手の届く所では使用しないでください。
- △火おこし・火消し・調理以外の目的では使用しないでください。
- △揺すったり、投げたり、振り回したりしないでください。
- △本製品が不安定になる・傾く・滑るなどの場所や状態では使用しないでください。
- △本体を逆さまにして炭灰を移し替えないでください。火の粉が飛び散り、火傷の原因になります。
- △使用中は周囲に可燃物(紙・プラスチック等)や引火物(スプレー缶・ガス容器)を置いたり近づけたりしないでください。火災や火傷の原因になります。
- △屋内・テント内・車内など換気の悪いところで使用しないでください。火災や火傷、一酸化中毒のおそれがあります。
- △着火剤としてガソリン・灯油・アルコール等の液体燃料や危険物を使用しないでください。火災や火傷の原因になります。
- △家庭用のガスコンロ・カセットコンロおよび屋外用簡易コンロ(ガス容器・ガソリン仕様)では絶対に使用しないでください。コンロが故障や破損したり、ガス容器や燃料タンクが過熱して、爆発や火災の原因になります。

⚠️ 注意

この表示を無視して誤った取扱いをした場合、使用者が傷害を負う危険が想定される、又は物的損害のみの発生が想定される内容を示しています。

- △使用中や使用後はしばらくは、本製品が非常に高温になり熱気も上昇しますので注意してください。
- △ご使用による熱の影響で本製品が変形・変色することがあります。あらかじめご了承ください。
- △無理な力や衝撃を加えたり、加工や改造を施して使用しないでください。
- △使用中は底面が熱くなります。芝生や机などの上では使用しないでください。
- △使用中の取扱いは、必ず乾いた綿の軍手や革手袋等を着用してください。ビニールやゴム、化繊等の手袋は使用しないでください。
- △使用中は周囲の安全を常に確認してその場を離れないでください。
- △移動する際は必ず2本のハンドルを持って使用してください。
- △燃料の取扱いは、必ず火バサミ等を使用してください。
- △燃焼中に火の粉が飛び散る(跳ねる)ことがありますので十分に注意してください。
- △風のある日は特に注意して、強風時には使用しないでください。
- △部品は主に鋼板製ですので手・指等を切らないようにご注意ください。
- △燃焼中の燃料や燃焼直後の燃料に水をかけるなどの急冷はしないでください。変形や破損の原因になるだけでなく、水蒸気が激しくあり危険です。
- △屋外でも場所によっては使用が禁止されている所がありますので、確認のうえご使用ください。
- △通気口より手を入れしないでください。やけどやけがのおそれがあり危険です。

お手入れと保管について

- 使用後は自然放置で完全に本製品が冷めてから、汚れをよく拭き取ってください。
- 高温多湿な場所は避け、屋内の乾燥した場所に保管・収納してください。
- 金属製のため、保管状態や使用頻度によりさびが生じることがあります。
- ご使用後の網は汚れ・こげ付きをナイロン製タワシ付きの台所スポンジやタワシなどで落とし、食器用洗剤で洗浄して湿気を残さないように乾燥させてください。

製品仕様

材質: スチール 仕上げ: 網/めっき
サイズ: (約)幅18.5×奥行15×高さ28cm
(ハンドル折り畳み時/つまみ、パチン錠含む)

⚠️ 警告

液体燃料や危険物の使用禁止

⚠️ 警告

テント・車内等での使用禁止

⚠️ 警告

可燃物や引火物の近くでの使用禁止

⚠️ 警告

カセットガスコンロ等での使用禁止

⚠️ 注意

接触禁止
使用中は直接接触しないでください。

⚠️ 注意

火傷注意
火傷や周囲の危険(幼児等)に注意

ご不明点がございましたら、二次元コードよりWebサイトの「お問合せ」もしくは「よくある質問」をご確認ください。通信料金はお客様の負担となります。

フリーダイヤル
受付窓口 **0120-717152**
受付時間 ▶ 9:00~12:00、13:00~17:00
(土・日・祭日・夜間は留守番電話になります。)

製品改良のため、仕様・外観は予告なしに変更することがありますので、ご了承ください。
●ご不明な点がございましたら下記フリーダイヤル、オンライン「お客様サービス係」までお問い合わせください。

株式会社
新 新潟県三条市南四日町3-7-58
〒955-0852 TEL(0256)36-4001(代)
FAX(0256)36-4050
E-mail: niigata@greenlife-web.co.jp
URL: https://www.greenlife-web.co.jp