

〈組立説明書〉 アルミ流し台 AND-50N、AND-75N、AND-100N

このたびは、当社製品をお買い上げいただき、誠にありがとうございました。正しくお使いいただくためにこの組立説明書をよくお読みになり内容を理解されたうえでご使用くださいますようお願いいたします。

部品内容をご確認のうえ、正しく組み立ててください。なお、お読みになった後も組立説明書は、大切に保管してください。

組立ての前に必ずお読みください。

- にぎり手の太い長めの⊕ドライバーをご用意ください。
(電動ドライバーのご使用はおやめください。)
- 必ず手袋を着用してください。
- 広く平らな場所で組み立ててください。
- シンクの端面で手を切らないよう注意してください。



2人以上
で組立推奨



手袋着用

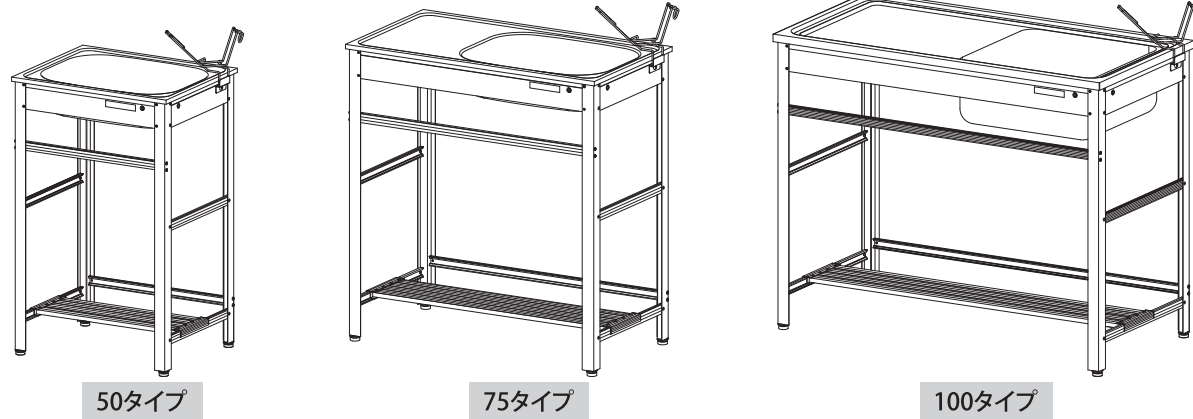


工具必要
⊕ドライバー



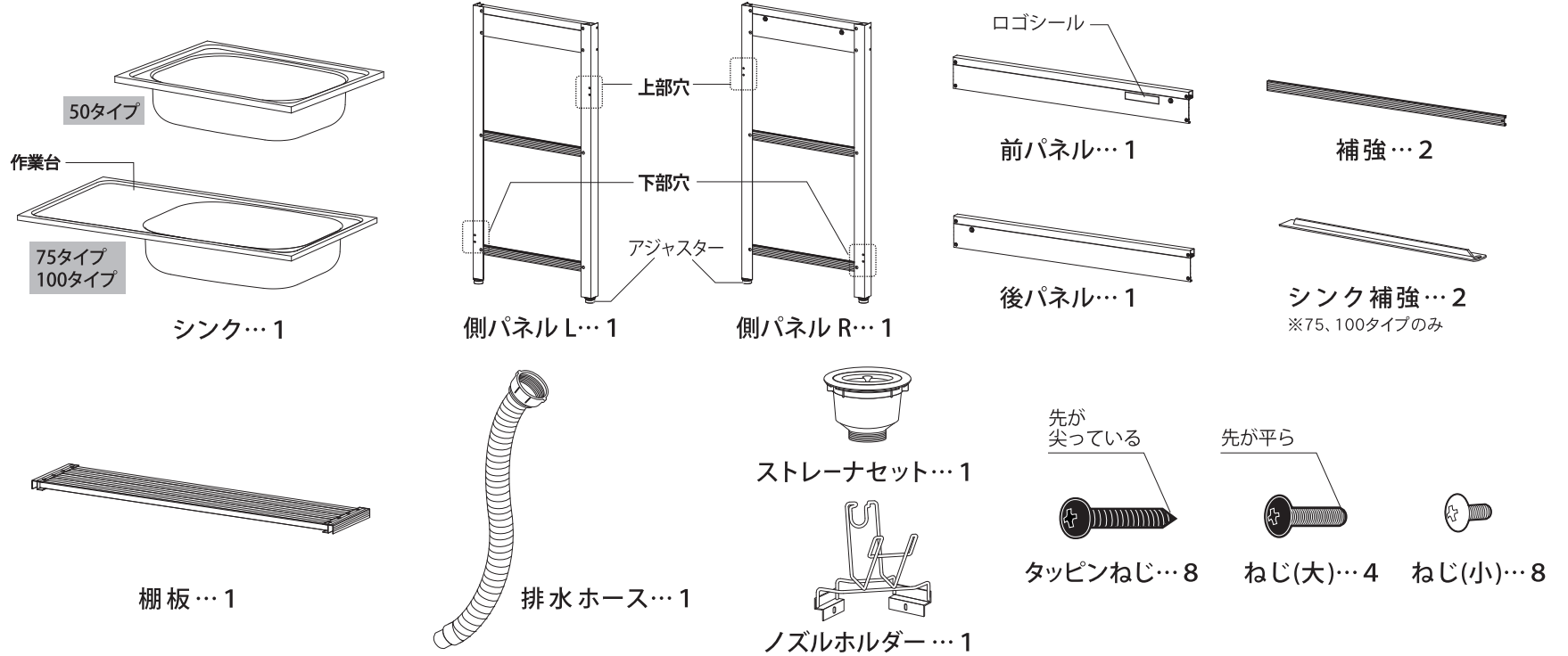
電動ドライバー
使用しない

完成図



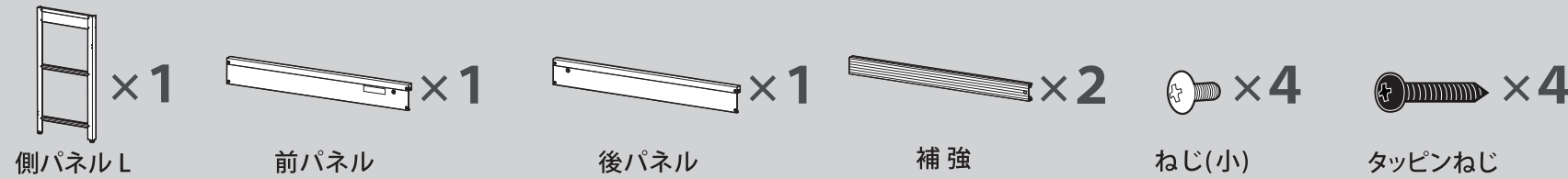
部品内容

※イラストに無い穴も開いていますが組立てには使用しません。

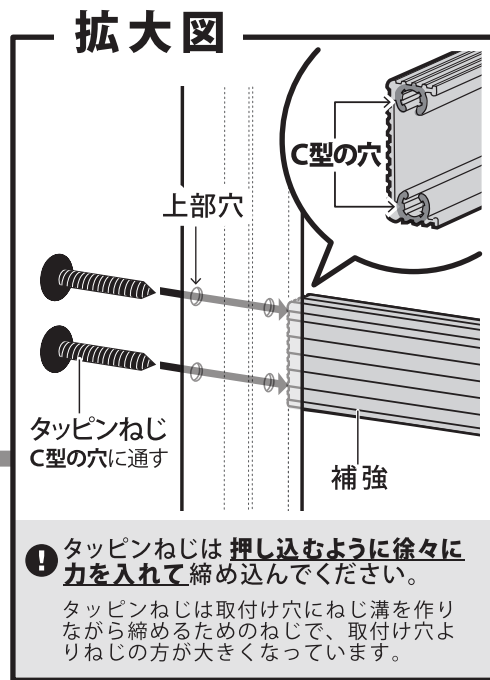
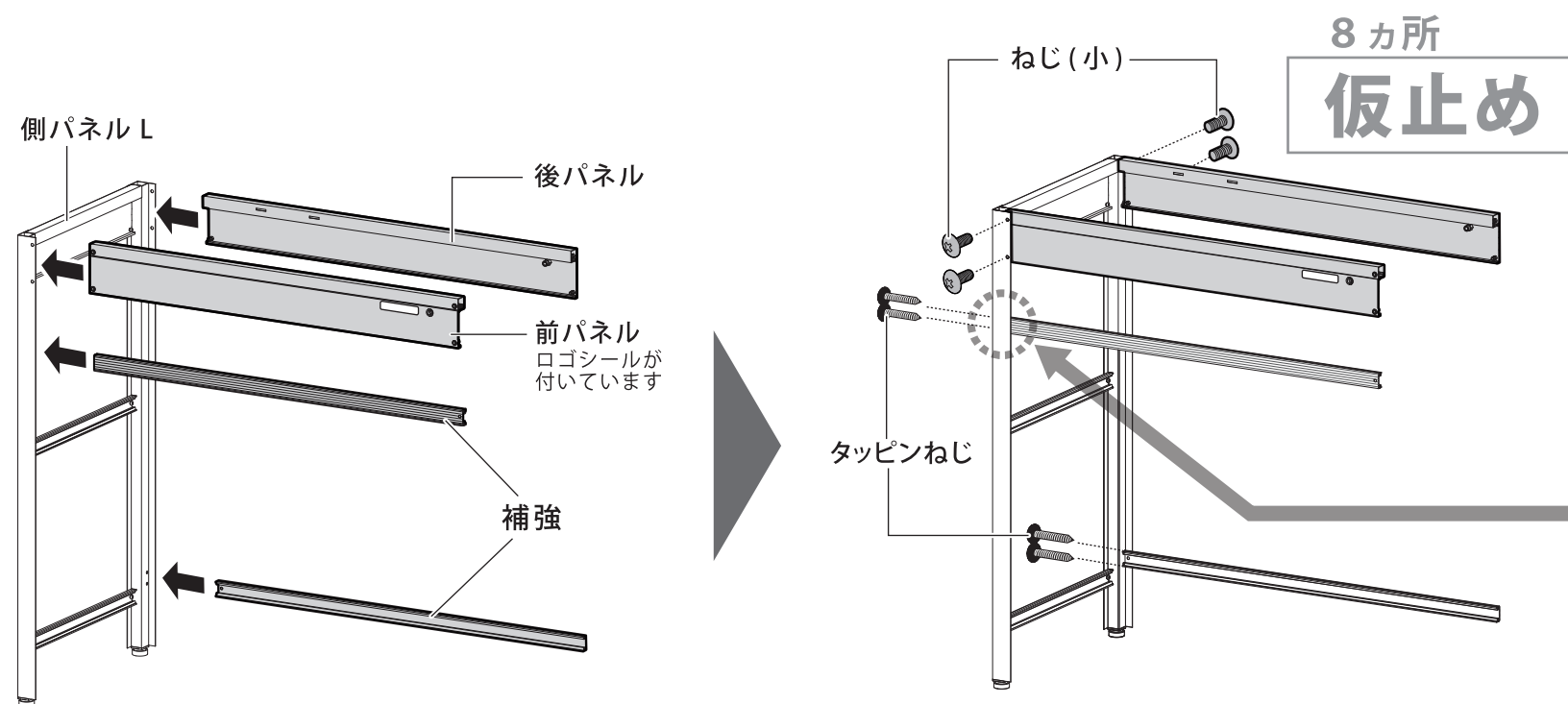


1 側パネルLに、前パネル、後パネル、補強を組付けます。

使用する部品



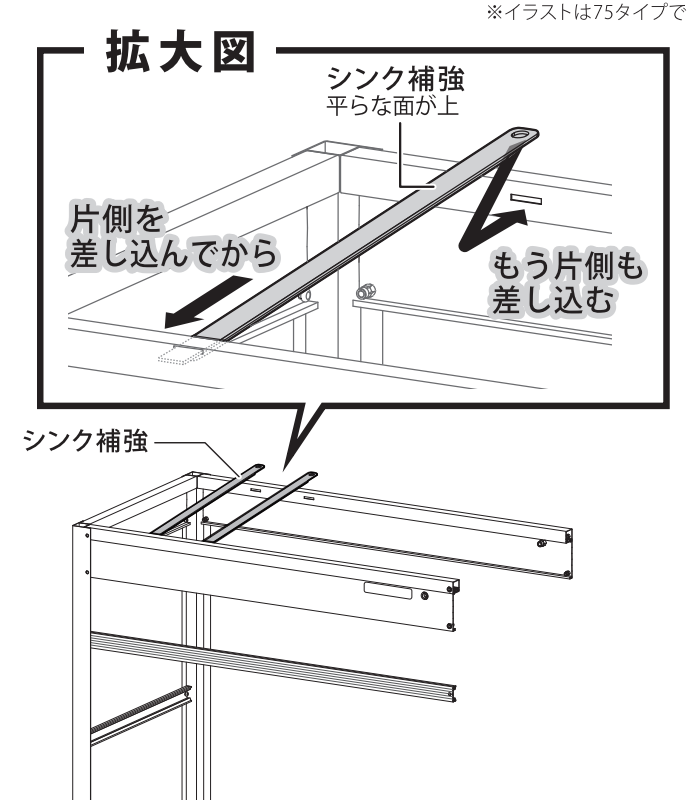
2人以上
で作業推奨



2 シンク補強を差し込みます。

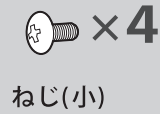
※50タイプの場合は3へ

使用する部品

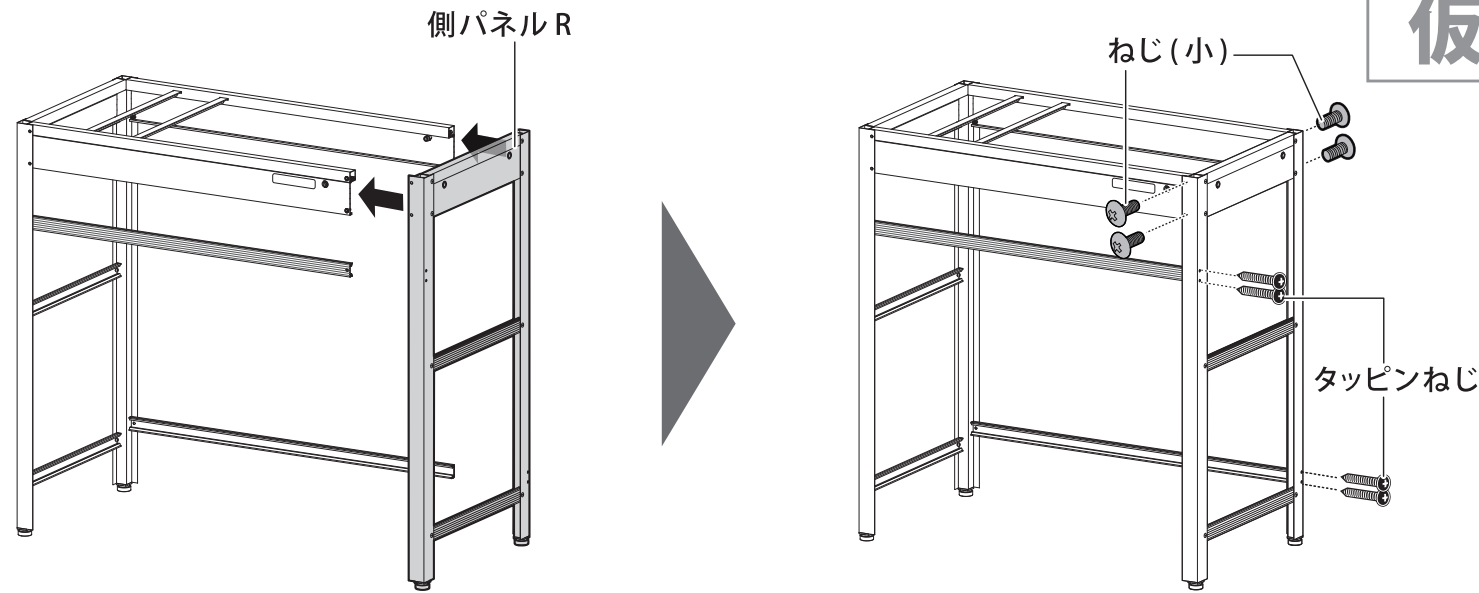


3 側パネルRを組付けます。

使用する
部品

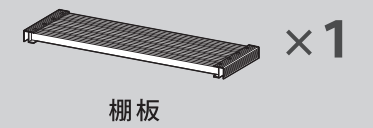
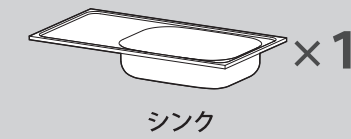


※イラストは75タイプです。

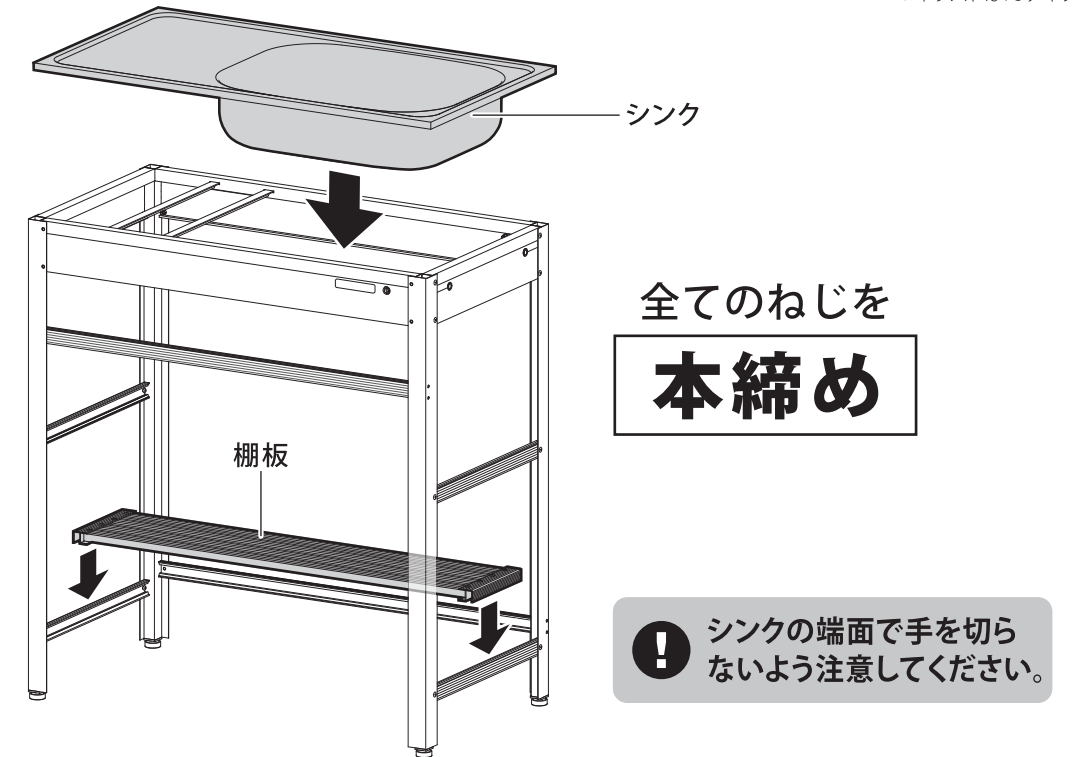


4 シンク、棚板をセットし、全てのねじを本締めします。

使用する
部品



※イラストは75タイプです。

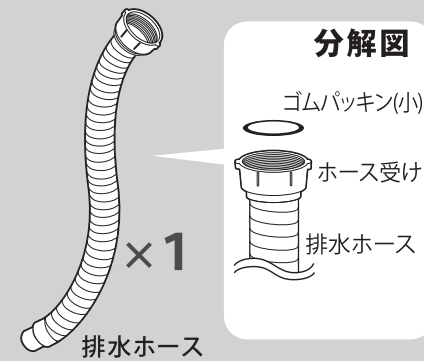
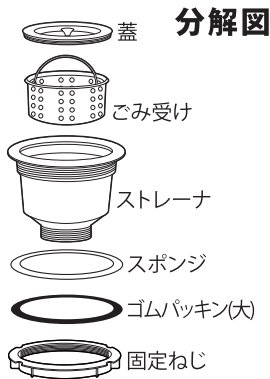


5 ストレーナセット、排水ホースをシンクに組付けます。

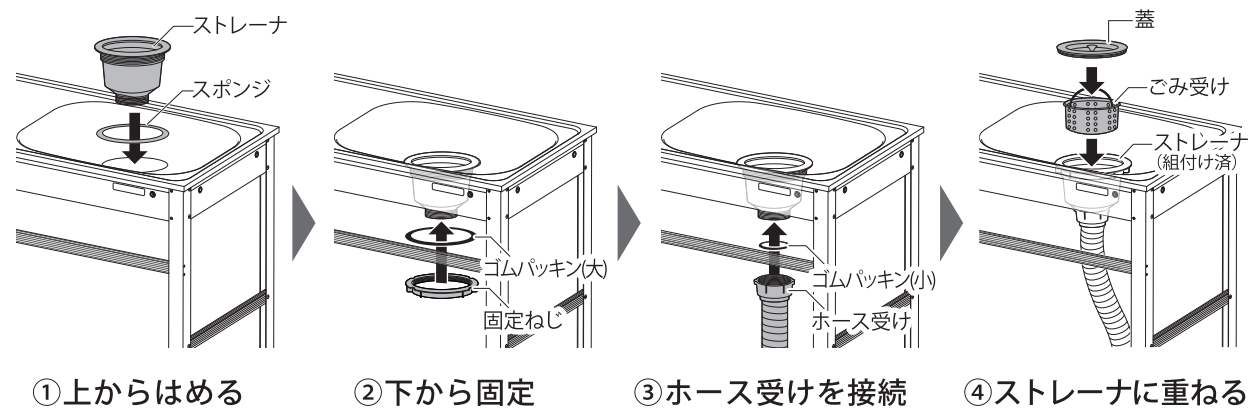
使用する
部品



ストレーナセットは分解して使用します。

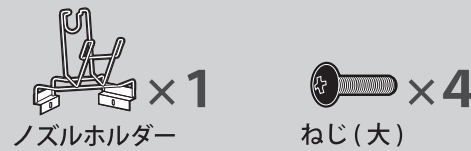


※イラストは75タイプです。

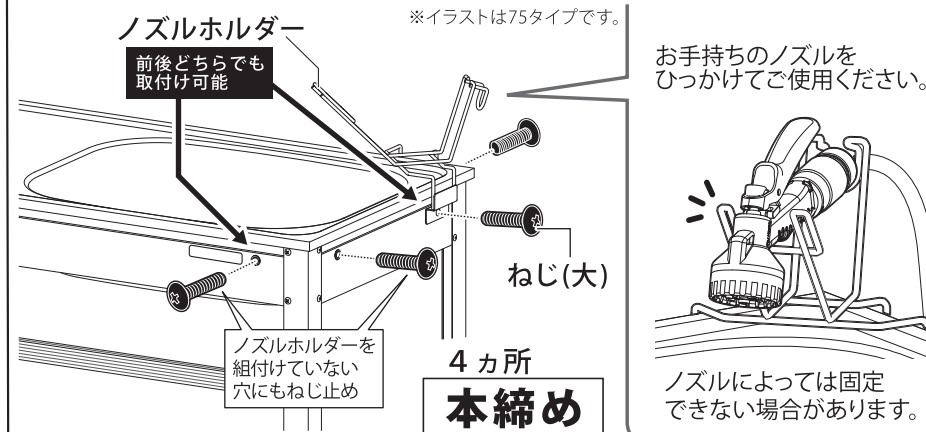


6 ノズルホルダーを組付けます。

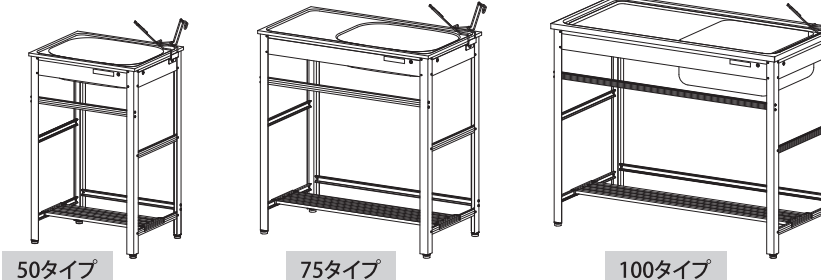
使用する
部品



※イラストは75タイプです。



完成図



地面に置いた際、本体がガタついている場合は、アジャスターで高さを調整してください。

使用上の注意 安全のため、必ずお守りください。

⚠ 注意

この表示を無視して誤った取扱いをした場合、使用者が傷害を負う危険が想定される、又は物的損害のみの発生が想定される内容を示しています。

- △ 平坦な場所でご使用ください。
- △ 地盤の悪い所での使用はおやめください。
- △ 夏場など炎天下に放置すると、表面温度が上がり、やけどの原因となりますので十分ご注意ください。(お子様や、ご年配の方がいるご家庭では特にご注意ください。)
- △ 汚れを拭く際は、シンナー、ベンジン等は絶対に使用しないでください。変色等の原因となります。
- △ 集合住宅等のベランダに設置される場合、消防法上、可燃物や仕切り板・避難ハッチ・消防隊進入口サッシの傍には、設置を避ける義務があります。設置にあたっては管理組合にご相談ください。また、お子様が踏み台にして転倒しないよう、十分ご注意ください。
- △ 棚板部に合計10kg、シンク部に合計10kg以上のものを載せないでください。
- △ 小さなお子様のいるご家庭では特に注意してご使用ください。小さなお子様は時に大人では考えもつかない行動をとる場合がありますので、十分な注意を払ってご使用ください。
- △ 本体に強い衝撃を与えないでください。
- △ 斜めから力をかけないでください。
- △ 本体に上がったり、もたれたりしないでください。
- △ 油類や薬品等は流さないでください。

■仕様■

製品サイズ: 50タイプ…(約)幅50cm×奥行き40cm×高さ80cm(アジャスター含む)
75タイプ…(約)幅75cm×奥行き40cm×高さ80cm(アジャスター含む)
100タイプ…(約)幅100cm×奥行き50.5cm×高さ80cm(アジャスター含む)
材質: シンク…ステンレス 本体…アルミニウム (エポキシ樹脂塗装)



ご不明点がございましたら、二次元コードよりWebサイトの「お問合せ」、もしくは「よくある質問」をご確認ください。通信料金はお客様のご負担となります。

製品改良のため、仕様・外観は予告なしに変更することがありますので、ご了承ください。
●この明点がございましたら下記フリーダイヤル、グリーンライフ「お客様サービス係」までお問い合わせください。
フリーダイヤル 受付窓口 0120-717152
受付時間 9:00~12:00、13:00~17:00 (土・日・祭日・夜間は留守番電話になります。)

株式会社 **グリーンライフ**
本社 新潟県三条市南四日町3-7-58
〒955-0852 TEL(0256)36-4001(代)
FAX(0256)36-4050
E-mail: niigata@greenlife-web.co.jp
URL: https://www.greenlife-web.co.jp