

〈取扱・組立説明書〉 二段宅配ボックスReceibo TR2-4568

このたびは、当社製品をお買い上げいただき、誠にありがとうございました。
正しくお使いいただくために、本書をよくお読みになり、内容を理解されたうえでご使用くださいますようお願いいたします。なお、お読みになったあとも本書は大切に保管してください。

使用上の注意事項 安全のために必ずお守りください。

注意 この表示を無視して誤った取扱いをした場合、使用者が傷害を負う危険が想定される、又は物的損害のみの発生が想定される内容を示しています。

- 本製品は宅配便を受け入れるための物です。その他の目的に使用しないでください。
- 戸建住宅用のため、集合住宅には使用しないでください。
- 組立て・お手入れの際は手袋を着用してください。
- 鋼板製のため、設置場所には十分注意してください。
- 必ず本書の通りに固定してください。固定しない場合、破損・変形するおそれがあります。
- 平らな場所で組み立て、本体を水平保持設置してください。
- 本製品の上に物を載せないでください。
- 本製品に座ったり上がったりしないでください。
- 雨や風が強い日や長時間の雨の日は、早めに宅配物を取り出してください。
- 前扉は開けたままにしないでください。
- 以下のものを使用・接触しないでください。傷・変色・塗装へダメージを与えるおそれがあります。

× たわし(金属たわし等) アルカリ洗剤 アルコール モルタル
 研磨剤入り洗剤 ベンジン シンナー 壁などの仕上げ面

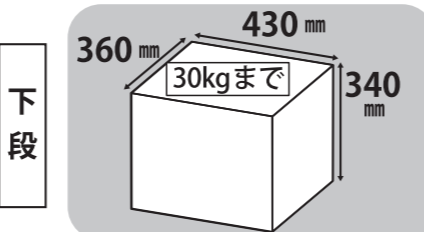
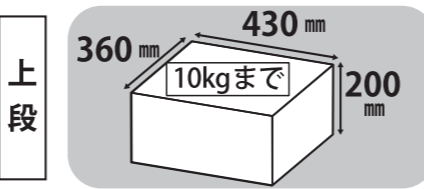
以下のものは受け取りできません。

× 受け取り可能な最大サイズまたは耐荷重を超えるもの
 生鮮食品、貴重品、現金

免責事項

■本書の内容を無視して発生した事故や損害については当社は責任を負いかねます。
 ■いたずら、あるいは配達業者様の過失による本製品または荷物の損傷・紛失・盗難が発生した場合の保証はいたしかねます。

【受け取り可能な最大サイズ・耐荷重】



! 必ず鍵番号をお控えください

鍵番号

鍵を紛失した場合、合鍵が必要な場合
 こちらからご購入いただけます(鍵番号が必要です)



グリーンライフ
 オンラインショップ

汚れのお手入れ

- 1 うすめた中性洗剤に柔らかい布を浸す
- 2 かたく絞って汚れをふき取る
- 3 乾拭きする

製品仕様

材質：スチール(焼付塗装)

ご不明点がございましたら、二次元コードよりWebサイトの「お問合せ」、もしくは「よくある質問」をご確認ください。通信料金はお客様のご負担となります。



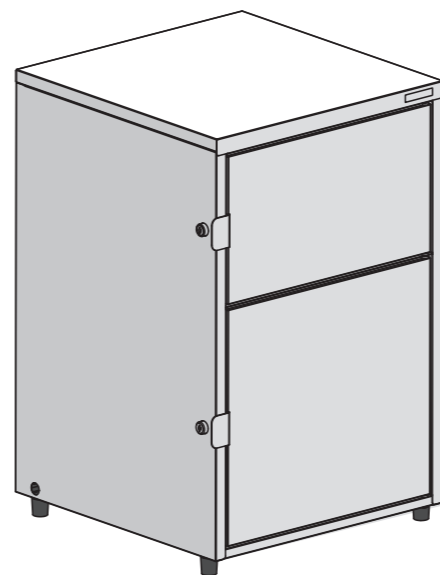
製品改良のため、仕様・外観は予告なしに変更することがありますので、ご了承ください。
 ●ご不明点がございましたら下記フリーダイヤル、グリーンライフ「お客様サービス」までお問い合わせください。

フリーダイヤル
 受付窓口 **0120-717152**

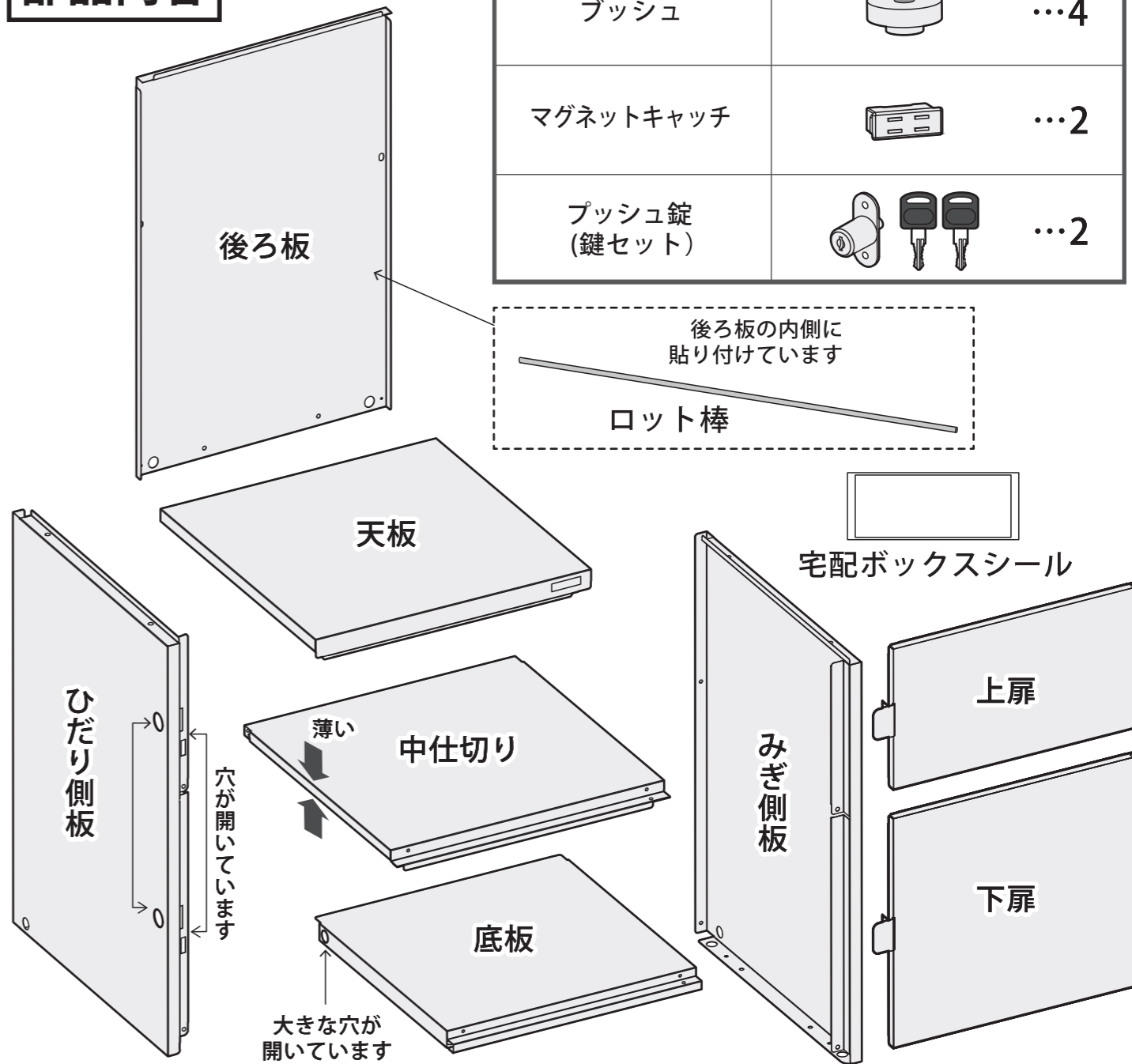
受付時間▶9:00~12:00、13:00~17:00
 (土・日・祭日・夜間は留守番電話になります。)

株式会社 グリーンライフ
 本社 新潟県三条市南四日町3-7-58
 〒955-0852 TEL(0256)36-4001(代)
 FAX(0256)36-4050
 E-mail: niigata@greenlife-web.co.jp
 URL: https://www.greenlife-web.co.jp

完成図



部品内容



【袋の中に入っています】

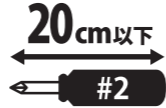
タッピンねじ	細い …22	本体の 組立て用
タッピンねじ(黒)	太い …1	扉用
皿ねじ	…4	錠の 取付け用
脚	…4	
ブッシュ	…4	
マグネットキャッチ	…2	
プッシュ錠 (鍵セット)	…2	

組立ての前に必ずお読みください

- ・はじめに表面の部品内容をご確認ください
- ・広く平らな場所で組み立ててください



手袋着用



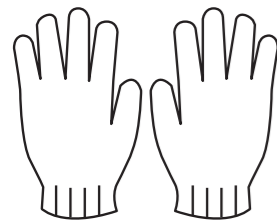
工具必要
⊕ドライバー



電動ドライバー
使用しない

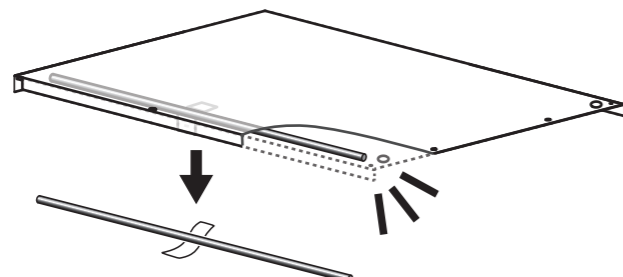
1 準備

1 手袋を着用



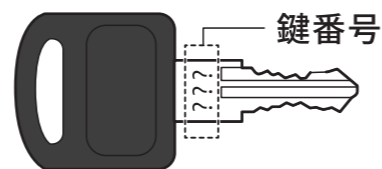
2 ロット棒を外す

後ろ板の内側にテープで貼り付けています



3 鍵番号をメモ

鍵を取り出し本書の表紙に鍵番号をお控えください



鍵紛失の場合、取り寄せに鍵番号が必要となります。必ず手元にお控えください。

2 ひだり側板・中仕切り

❶ タッピンねじは押し込むように徐々に力を入れて締める

穴にねじ溝を作りながら締めるねじです。ドライバー先端とタッピンねじの⊕部分が合うドライバーで取り付けください。(ドライバー先端推奨サイズ#2) 締め付けすぎると穴が広がり、ねじが空回りますので、締め付けすぎにご注意ください。

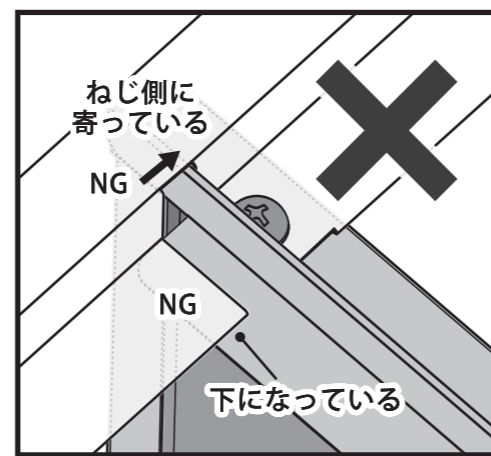
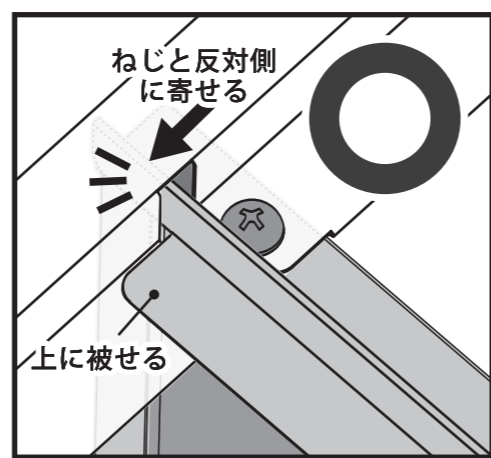
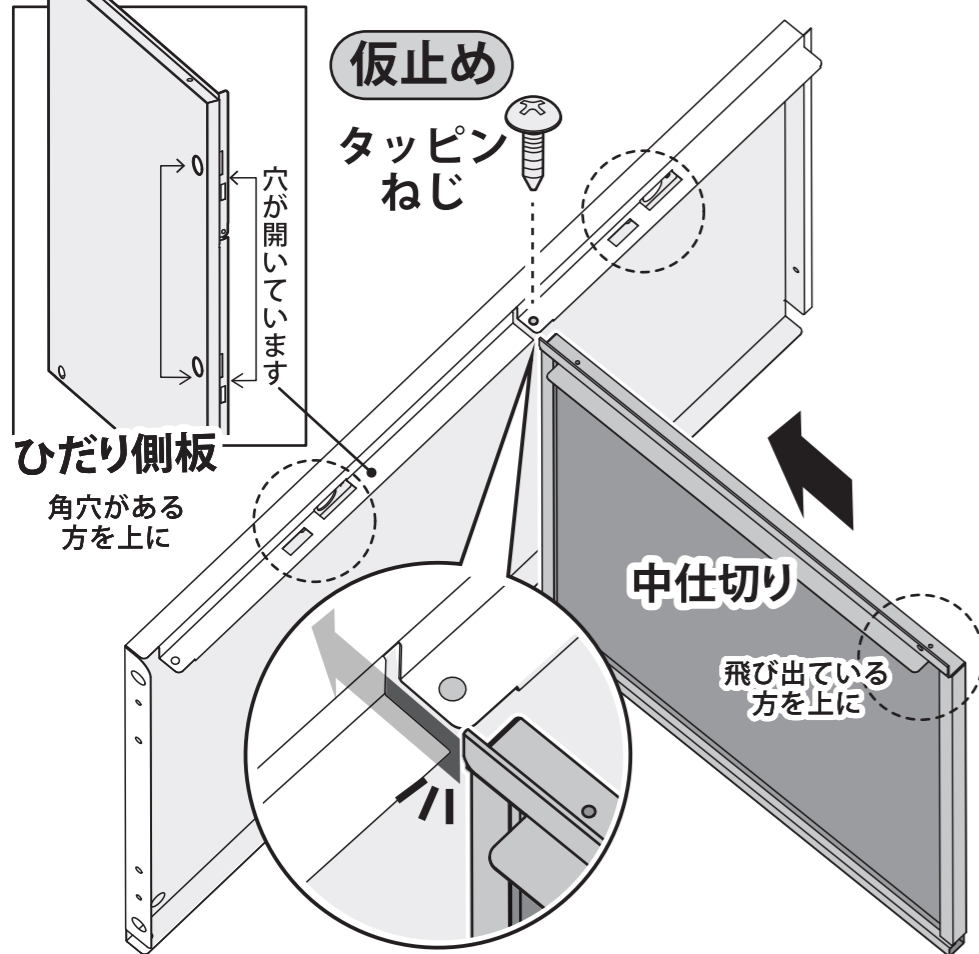


電動ドライバー
使用しない

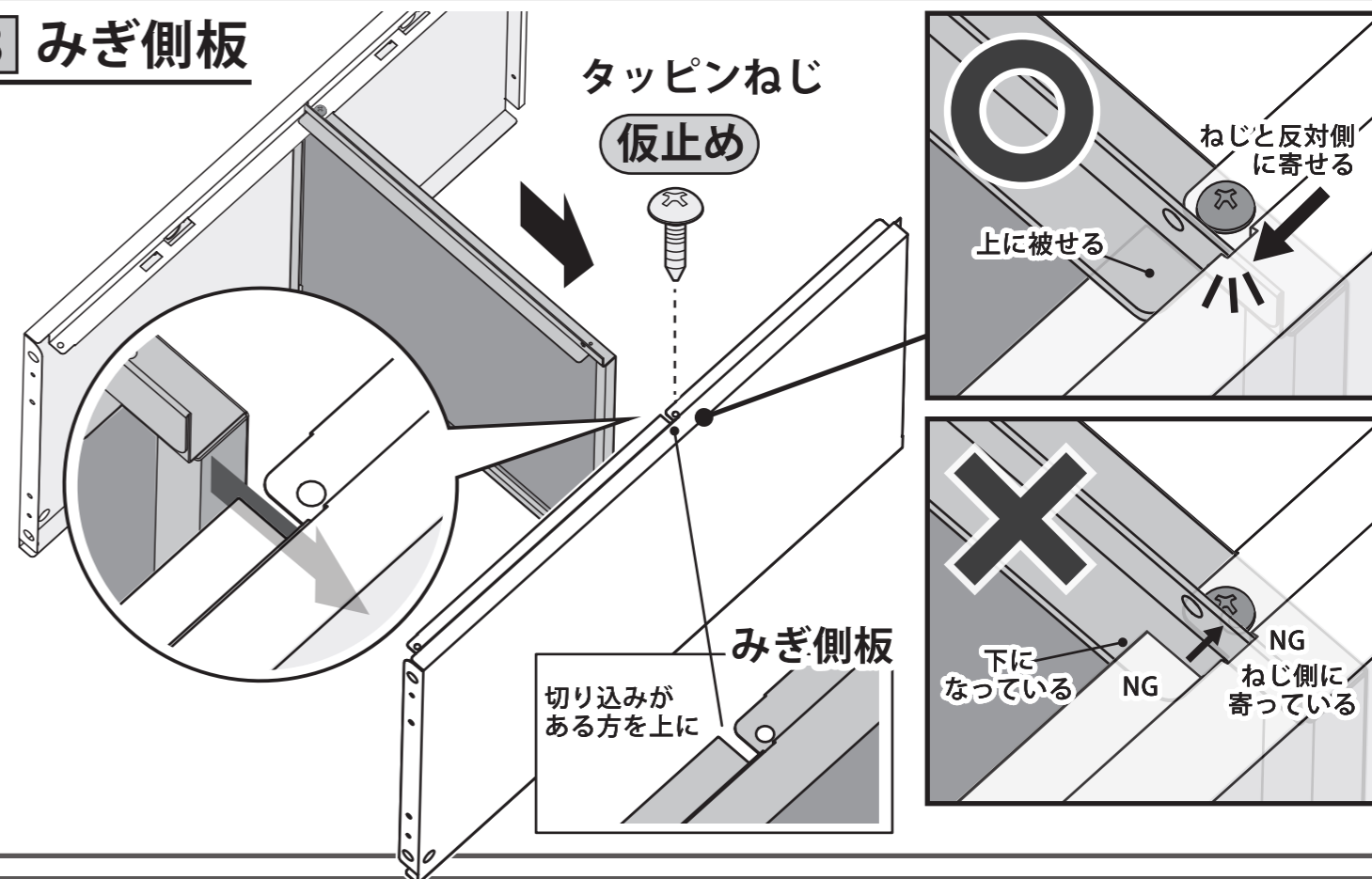
❷ 仮止めの表記がある箇所はねじを最後まで締めない



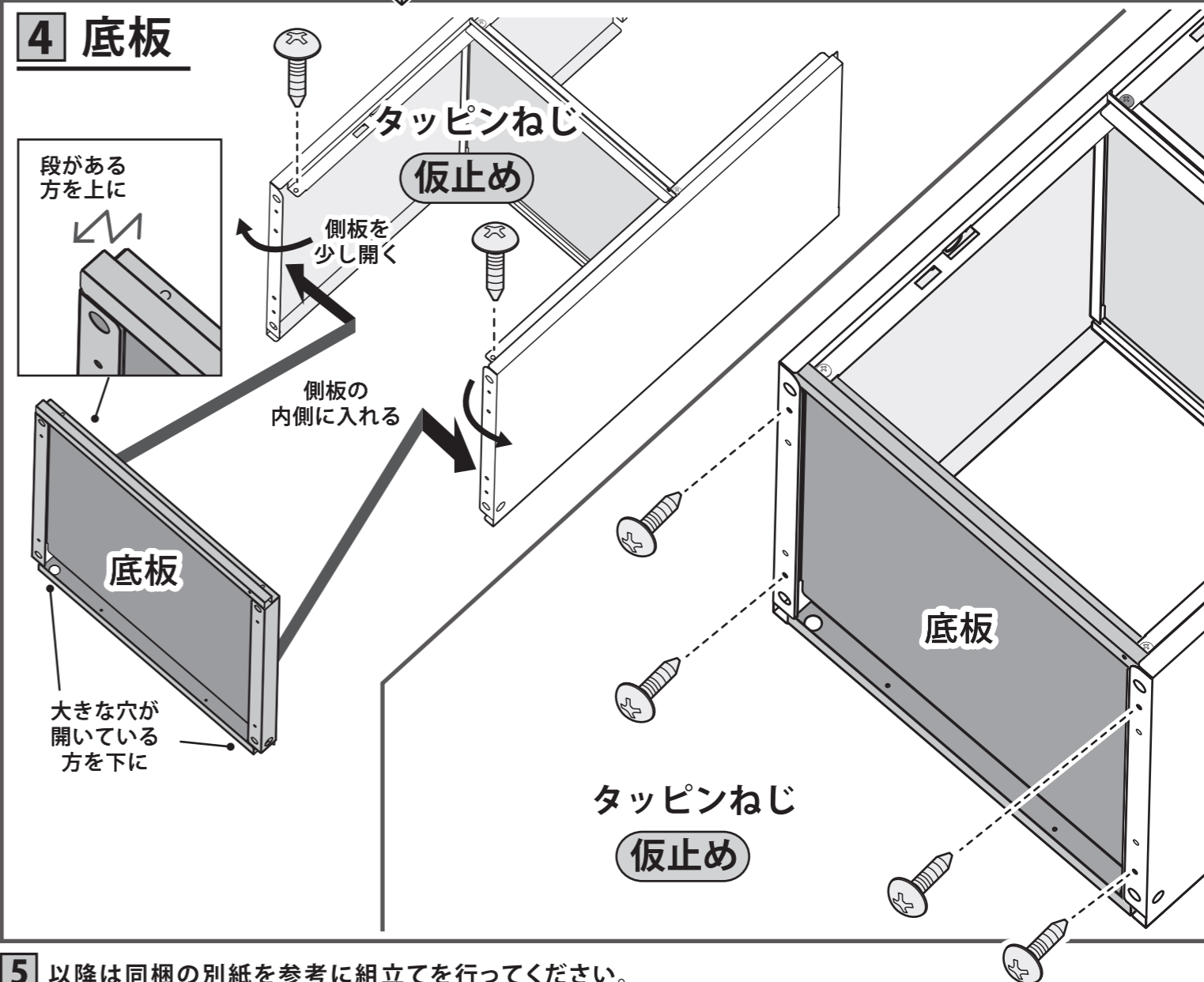
仮止めせず締めきってしまうと本体が歪む場合があります。ねじ穴が合わない、扉が開閉できない等、不具合が起こる原因となりますので仮止めの表記がある箇所は7~8割程度ねじを締めて組立てを行ってください。



3 みぎ側板



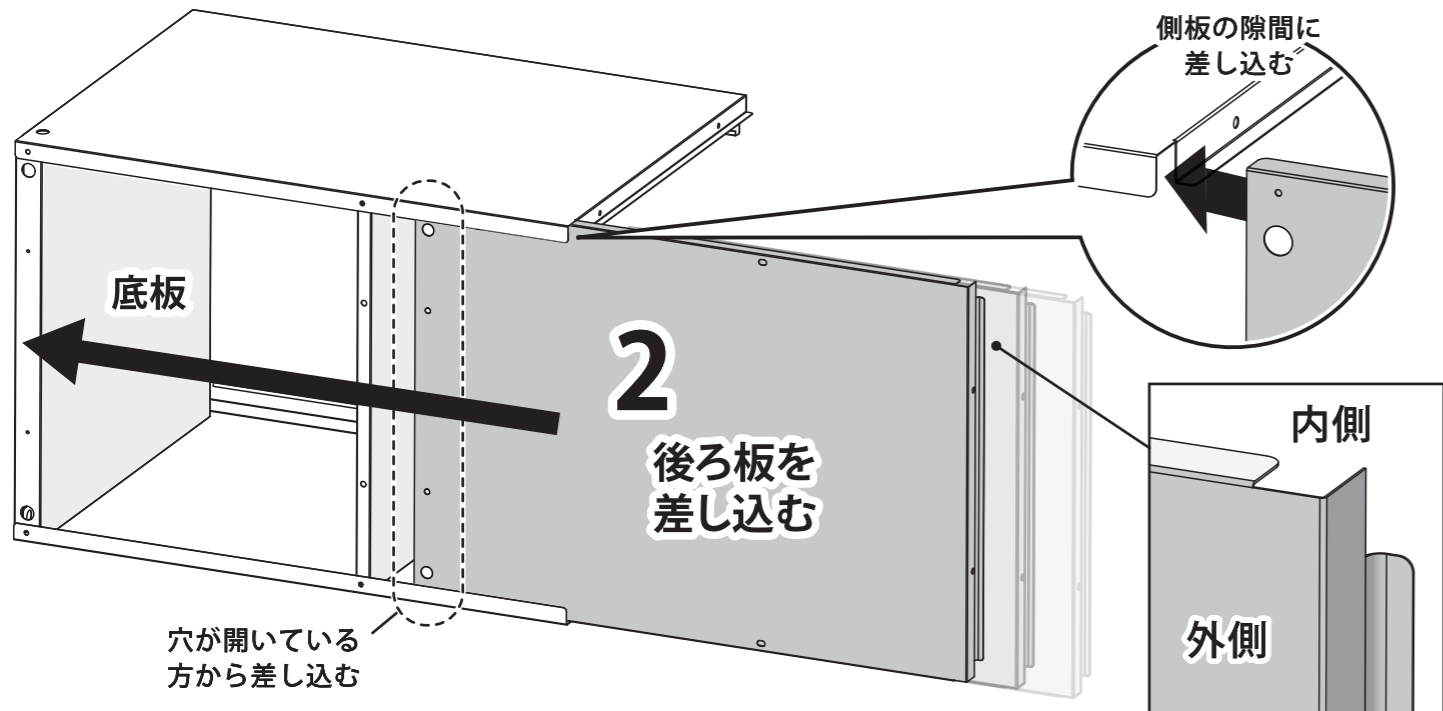
4 底板



5 以降は同梱の別紙を参考に組立てを行ってください。

5 後ろ板

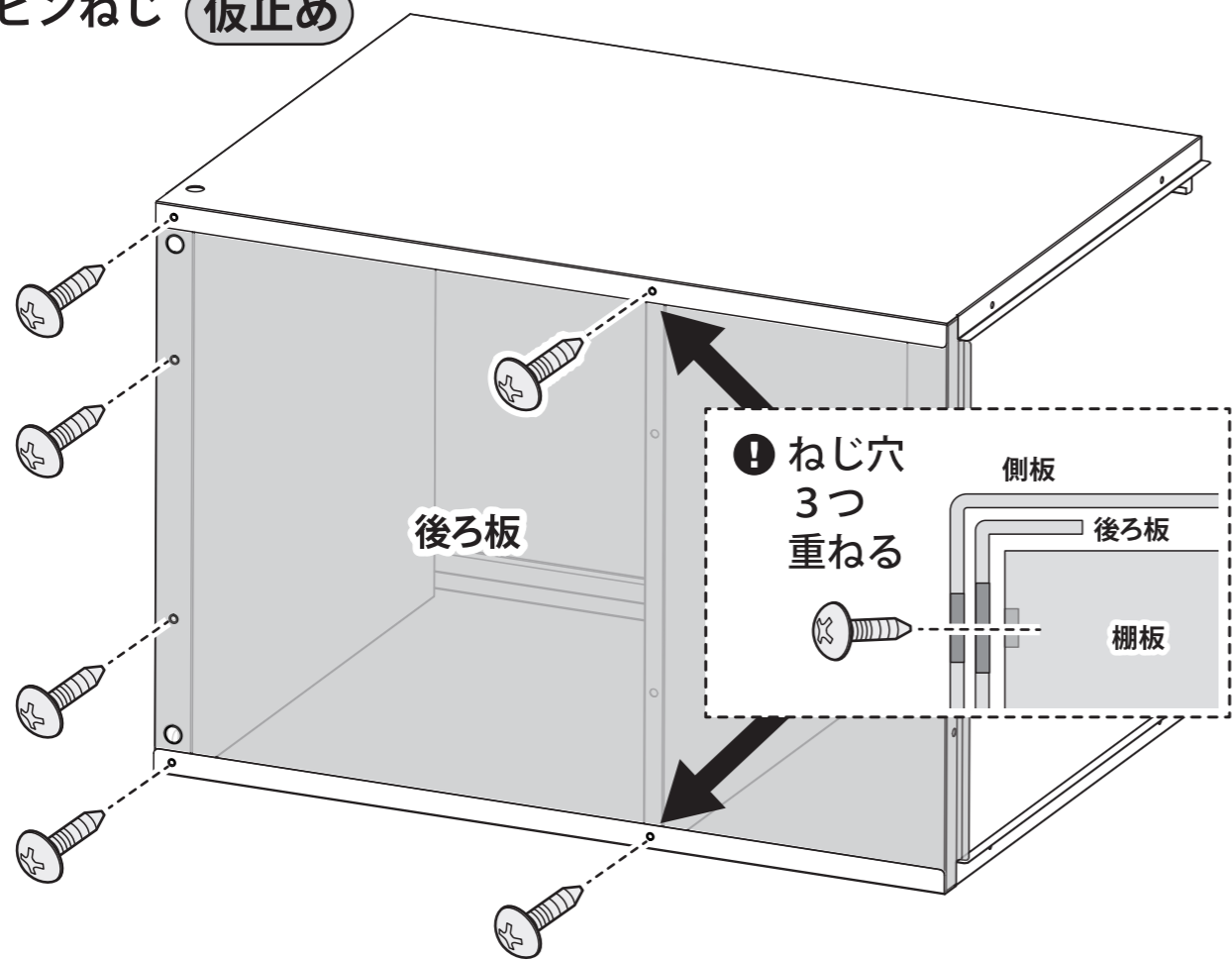
1 側板を下にして本体を倒す



❗ 組み付ける前に、後ろ板からロット棒を必ず取り外してください

2 後ろ板を差し込む

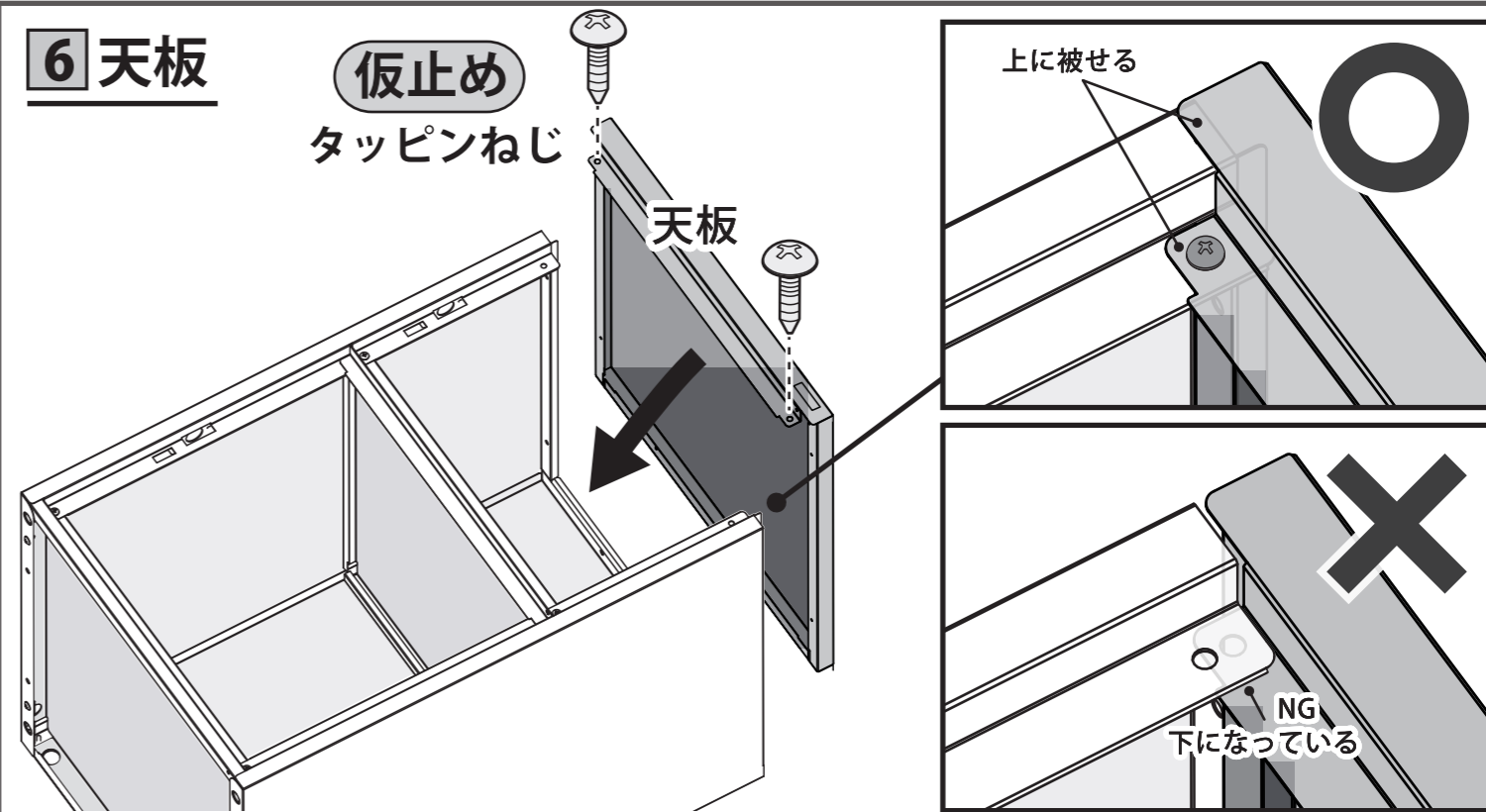
3 タッピンねじ 仮止め



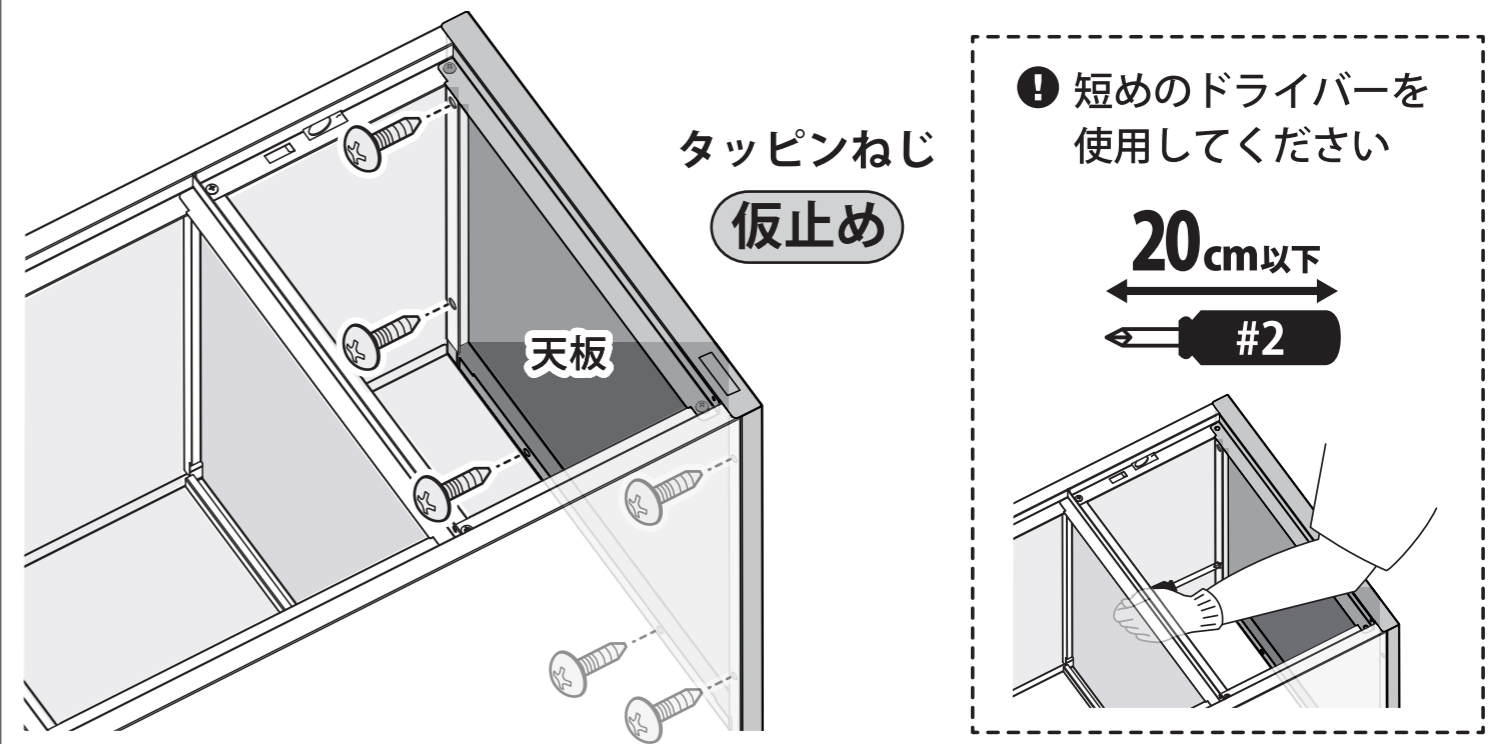
❗ ねじ穴 3つ重ねる

6 天板

仮止め
 タッピンねじ



タッピンねじ
 仮止め

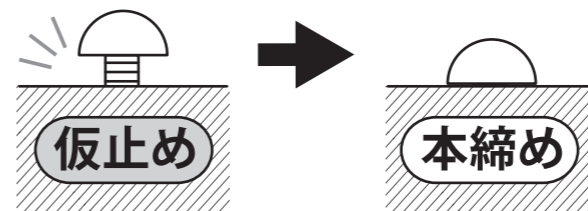


❗ 短めのドライバーを使用してください

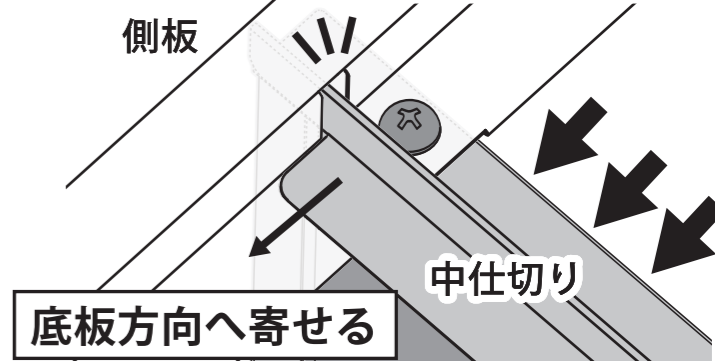
20cm以下
 #2

7 本締め

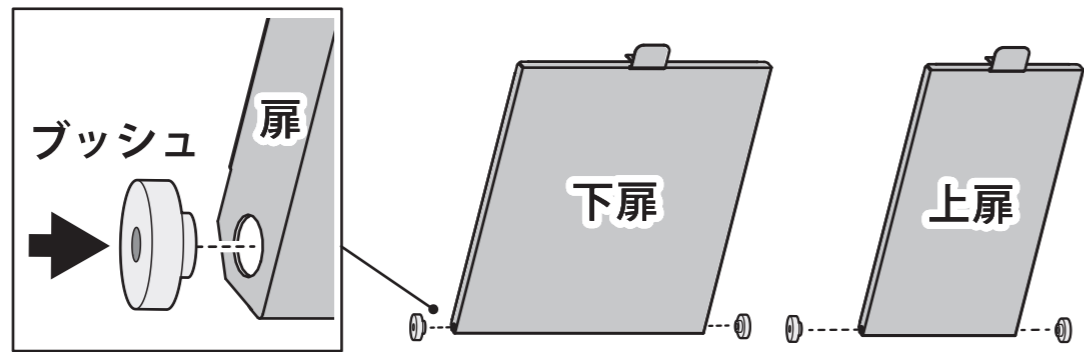
2~6で 仮止め した全てのタッピンねじを、全体のバランスを見て奥までしっかり 本締め をしてください。



❗ 扉が組み付きにくくなるおそれあり
 中仕切りは底板方向に寄せてください

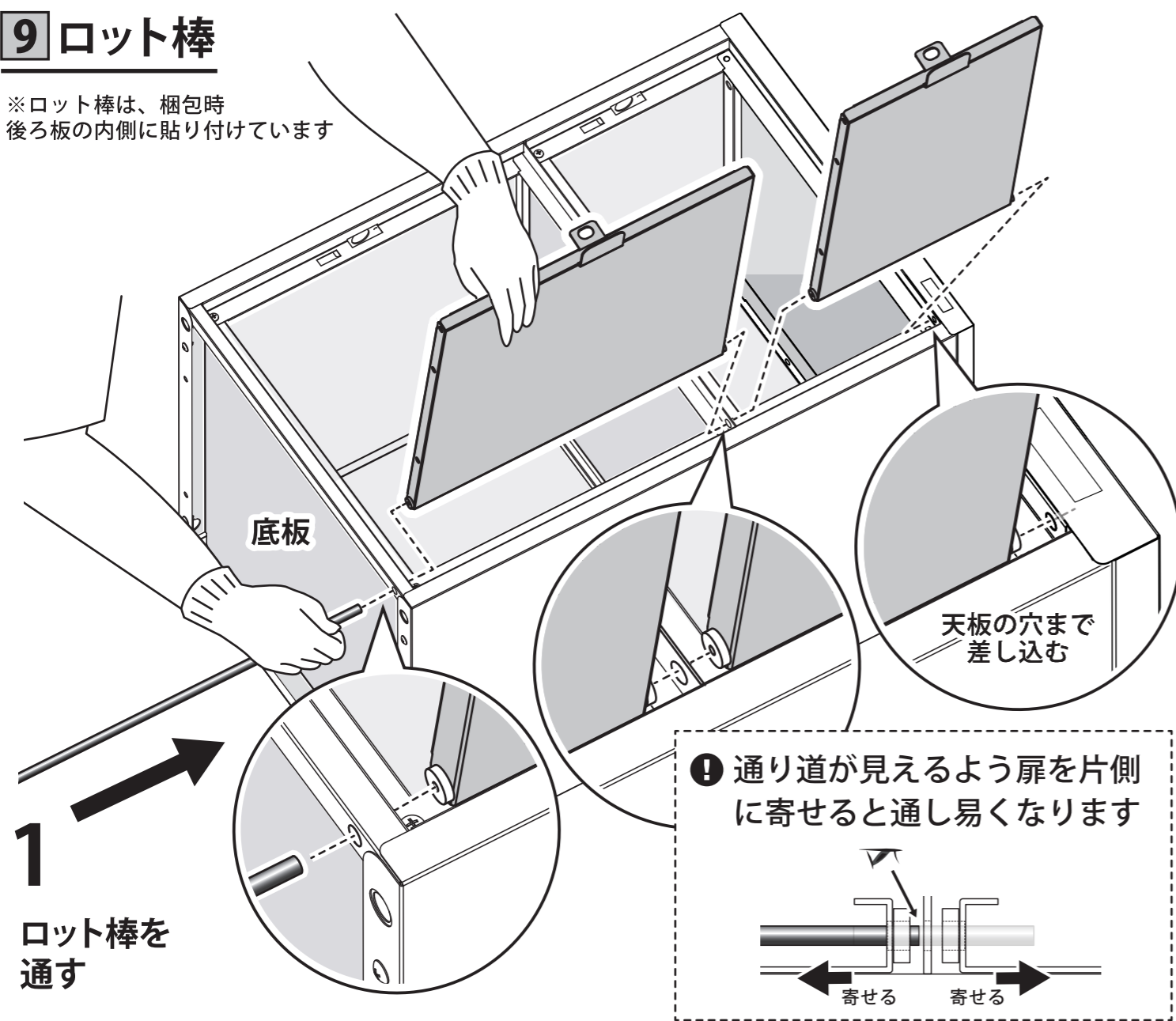


8 扉・ブッシュ

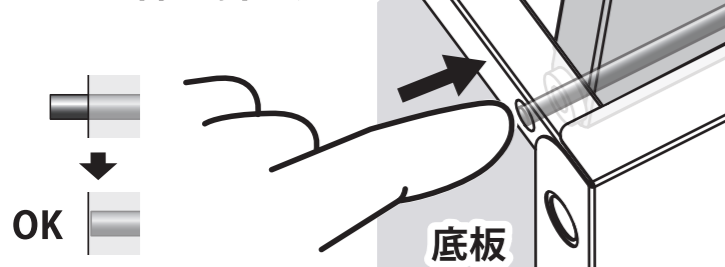


9 ロット棒

※ロット棒は、梱包時
後ろ板の内側に貼り付けています



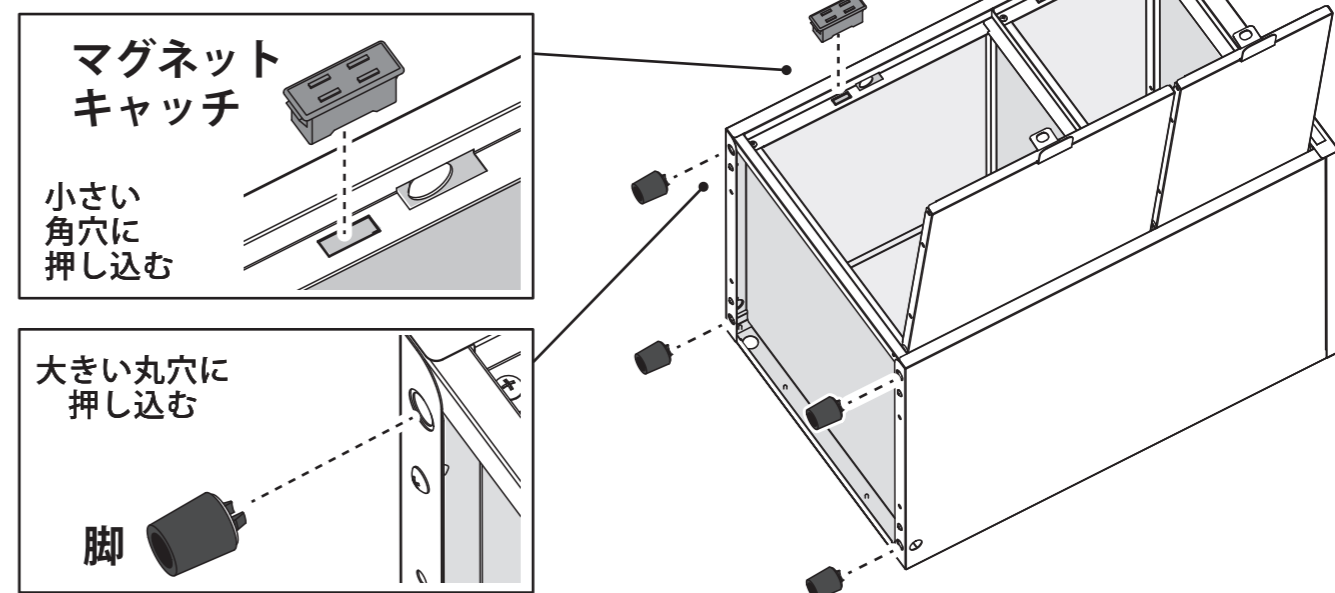
2 ロット棒を押し込む



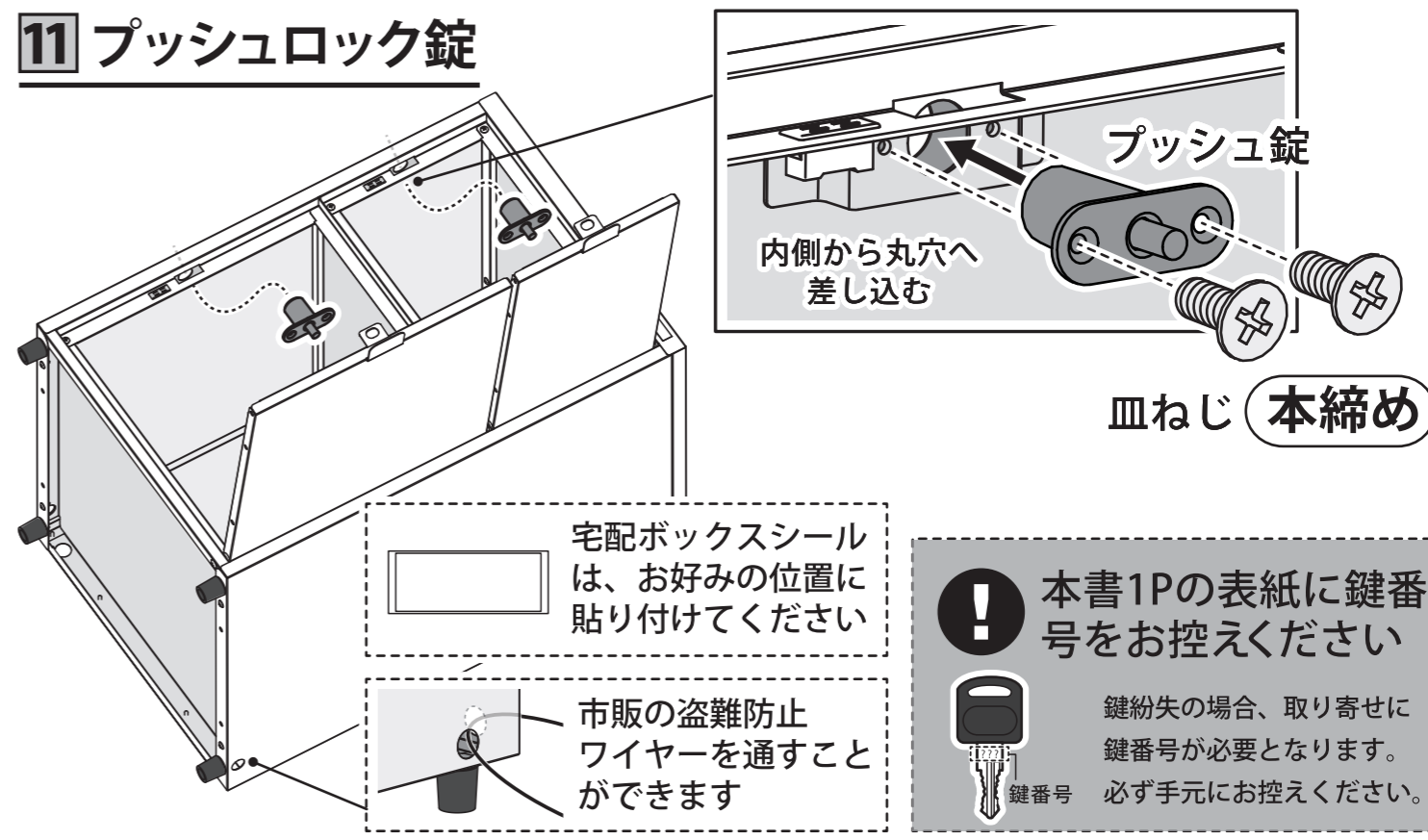
3 タッピンねじ(黒) 本締め



10 脚・マグネットキャッチ

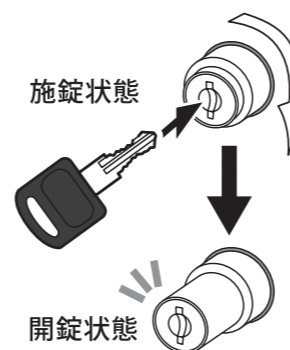


11 プッシュロック錠



● 使用方法

鍵の開け方



受け取り前の状態



● 設置場所が平らでない場合

脚の下に“薄板”などを挟んでレベル調整をしてください。レベル調整を行わないと、荷重がかかった際に本体が歪み、扉がスムーズに開閉できなくなるおそれがあります。

