

**ご使用前に必ずお読みください。**

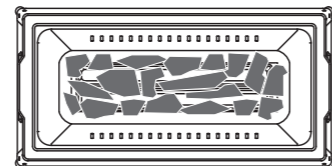
**① 炭の使用目安**

食材を美味しく調理する為、炭の量はおよそ中子の高さの 1/2 を目安にしてください。

※炭の量には十分ご注意ください。

側面部から少し離し、炭同士が重ならない程度に薄く敷き詰めれば十分な火力になります。

上から見たイメージ



**② 網の取扱い**

網はよく水洗いし、乾いてから食用油を塗布してご使用ください。  
ご使用後は、汚れ・こげ付きをナイロン製タワシ付きの台所スポンジやタワシなどで落とし、食器用洗剤で洗浄して湿気を残さないように乾燥させてください。

**◆メンテナンス◆**

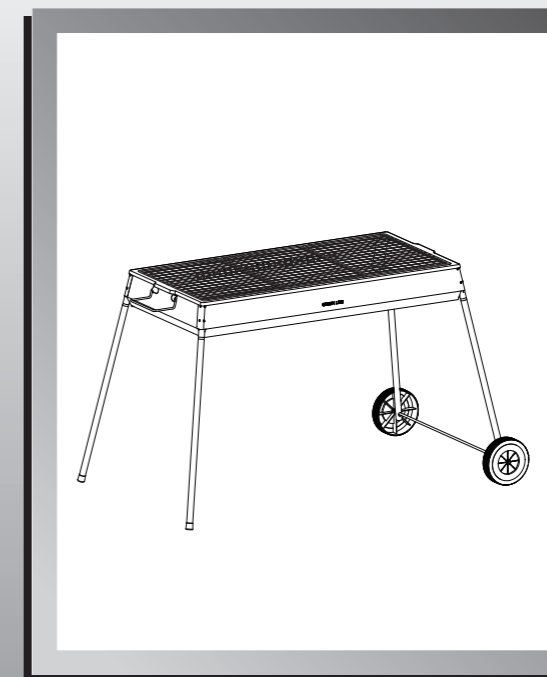
- 永くご使用いただくために、使用后、網は汚れをよく拭き取ってから、食用油を塗り保管してください。
- 片付ける時は、中子内の灰を取り除いてから行ってください。
- 中子の汚れが落ちにくい場合は、食器用洗剤を使い、台所用スポンジで洗浄してください。
- 中子は湿気を残さないようによく乾燥させてから保管してください。
- 脚を外す時は、転倒防止のため一人が本体を支え、もう一人が十分に注意して取り外してください。

〈製品仕様〉 材質：本体・網・中子／スチール    タイヤ／ポリプロピレン  
仕上げ：本体／焼付塗装    中子／ホーロー    網／めっき

**片付け簡単  
バーベキューコンロ  
キャスター付き  
〈 KKC-9045C 〉**

**取扱説明書**

このたびは、片付け簡単バーベキューコンロキャスター付きをお買い上げいただき、誠にありがとうございました。正しくお使いいただくためにこの取扱説明書をよくお読みになり内容を理解された上でご使用くださいますようお願いいたします。  
なお、お読みになったあとも取扱説明書は大切に保管してください。



ご不明点がございましたら、二次元コードよりWebサイトの「お問合せ」、もしくは「よくある質問」をご確認ください。通信料金はお客様のご負担となります。



製品改良のため、仕様・外観は予告なしに変更することがありますので、ご了承ください。

●ご不明点がございましたら下記フリーダイヤル、グリーンライフ「お客様サービス係」までお問い合わせください。

フリーダイヤル  
受付窓口 **0120-717152**

受付時間▶ 9:00~12:00、13:00~17:00  
(土・日・祭日・夜間は留守番電話になります。)



株式会社 **グリーンライフ**

本社 新潟県三条市南四日町3-7-58  
〒955-0852 TEL(0256)36-4001(代)  
FAX(0256)36-4050

E-mail: niigata@greenlife-web.co.jp  
URL: https://www.greenlife-web.co.jp

KKC-9045C [00]



株式会社 **グリーンライフ**

# 安全上のご注意

安全のために必ずお守りください。

## 警告

この禁止事項を無視して、誤った取扱いをすると、人が死亡又は重傷を負う可能性が想定される内容を示しています。



●ガソリン、灯油等は使用しないでください。



●室内で使用しないでください。

## 注意

この禁止事項を無視して、誤った取扱いをすると、人が傷害を負う可能性が想定される内容および物的損害のみの発生が想定される内容を示しています。



●屋外でも場所によっては使用が禁止されている所がありますので、確認のうえご使用ください。



●使用後は、完全に火が消えていることを確認し、十分に冷めてから片付けてください。



●ご使用後、まだ高温のうちに水をかけたり、水の中に入れてたりして急冷する事は絶対にしてしないでください。



●汚れを拭く際は、シンナー・ベンジンなどは使用しないでください。



●本製品を取り扱う際はやけど・けがを防止するため、必ず綿の軍手等を着用してください。



●水平でない場所、凸凹な地面では使用しないでください。



●組立・片付けの際、指を挟まないよう十分ご注意ください。



●風の強いときは使用しないでください。



●ビニールやゴム、化繊等の手袋は使用しないでください。



●燃焼中の燃料に水をかけないでください。



●ビニール製の敷物の上での使用はおやめください。



●燃料に薪等の木材は使用しないでください。



●使用中バーベキューコンロの周囲に可燃物を置かないでください。



●使用中はコンロの火から目を離さないでください。



●使用中は本体や脚に触ったり移動はしないでください。



●使用中は、お子様やペットが近づかないよう注意してください。



●同梱部品以外の器具を使って使用しないでください。



●顔や体を本体に近づけないでください。



●使用に際し、消火用の水を用意してください。



●タイヤに無理な力をかけないでください。



●無理な力や衝撃を加えたり、加工や改造、破損の応急処置を施しての使用はしないでください。



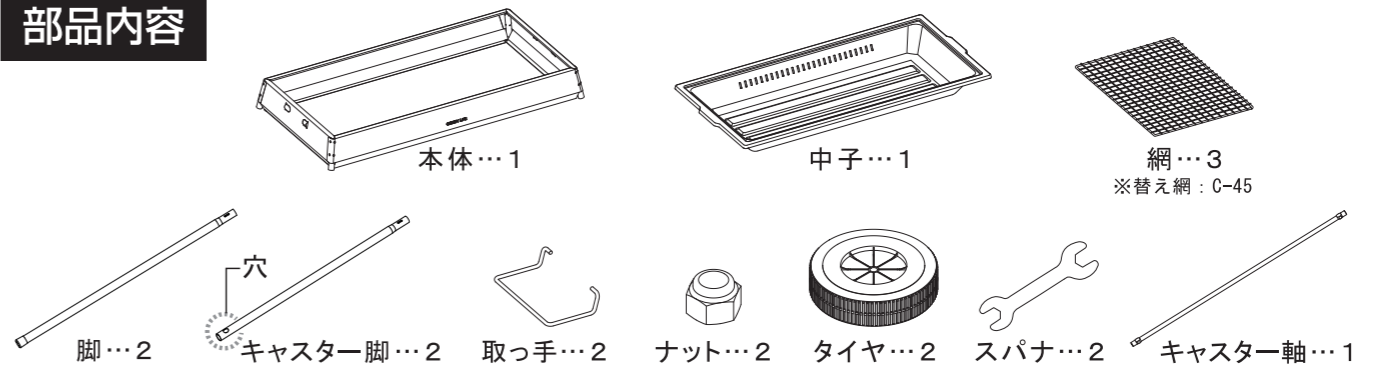
●タイヤの付いていない方を持ち上げて移動してください。



●移動の際はナットが確実に締まっていることを確認してください。

# 部品内容・組立説明

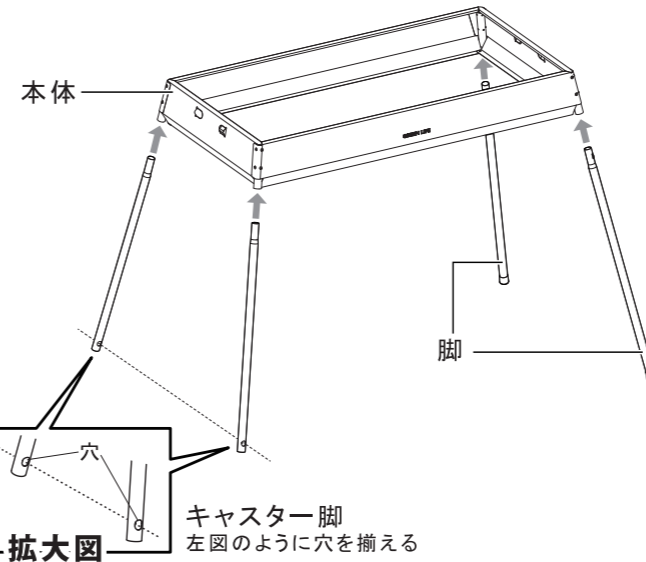
## 部品内容



## 1

### 脚の取付け方

○本体下部の穴に、脚、キャスター脚を突き当たるまでしっかりと差し込んでください。

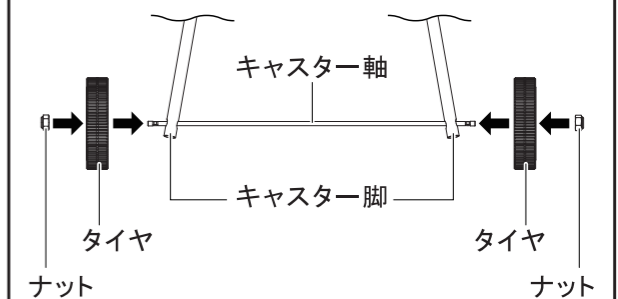


拡大図  
キャスター脚  
左図のように穴を揃える

## 2

### キャスターの取付け方

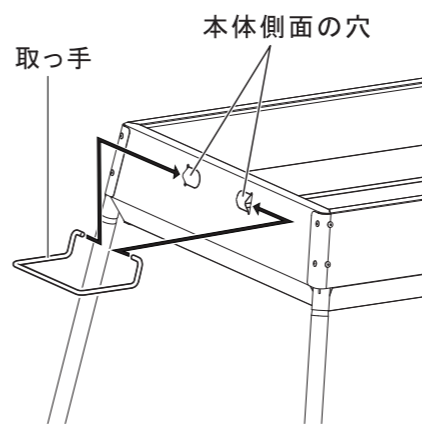
○キャスター脚の穴にキャスター軸を通し、下図のようにタイヤ、ナットをスパナを使って取付けてください。



## 3

### 取っ手の取付け方

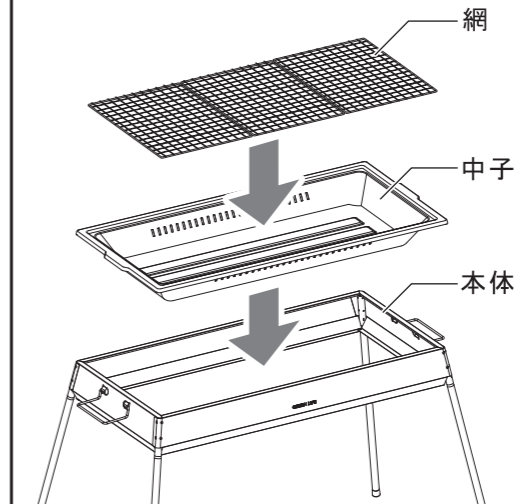
○取っ手を広げ、本体側面の穴に差し込んでください。反対側も同様に差し込んでください。



## 4

### 中子・網のセット

○下図のように、本体に中子、網をセットしてください。



## 5

### 完成図

