

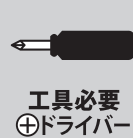
GREEN LIFE 対応機種：DC-160、DC-330シリーズ 〈組立説明書〉ホームダストカーゴ用脚 DC-A

このたびは、当社製品をお買い上げいただき、誠にありがとうございます。正しくお使いいただくためにこの組立説明書をよくお読みになり内容を理解されたうえでご使用くださいますようお願いいたします。

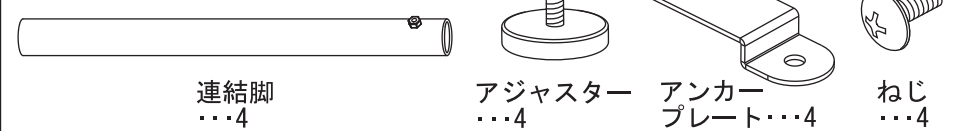
部品内容をご確認のうえ、正しく組み立ててください。なお、お読みになった後も組立説明書は、大切に保管してください。

組立ての前に必ずお読みください

- ④ドライバーをご用意ください。(電動ドライバーのご使用はおやめください。)
- 必ず手袋を着用してください。●広く平らな場所で組み立ててください。
- 2人以上で組立ててください。

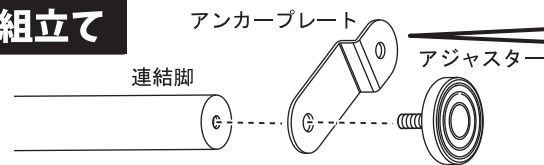


部品内容



1 連結脚の組立て

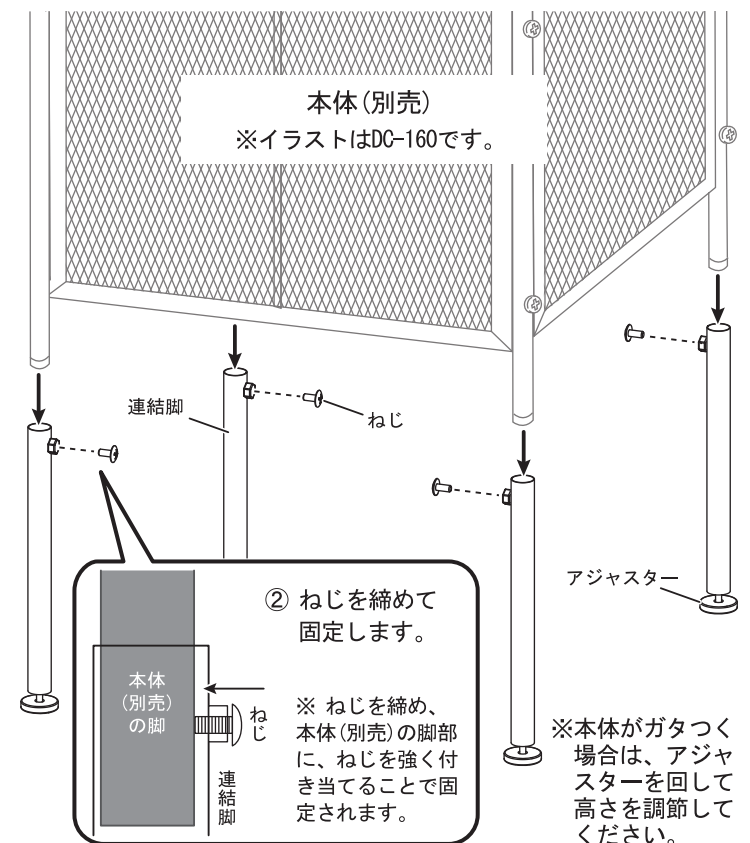
連結脚にアジャスターをねじ込みます。



※アンカーで固定する場合のみ
連結脚とアジャスターの間にアンカープレートを通してください。

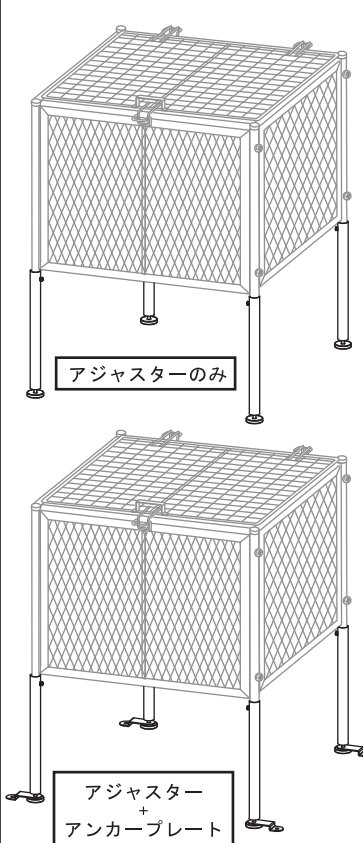
2 本体(別売)への組付け

① 連結脚を本体(別売)の脚部に差し込みます。

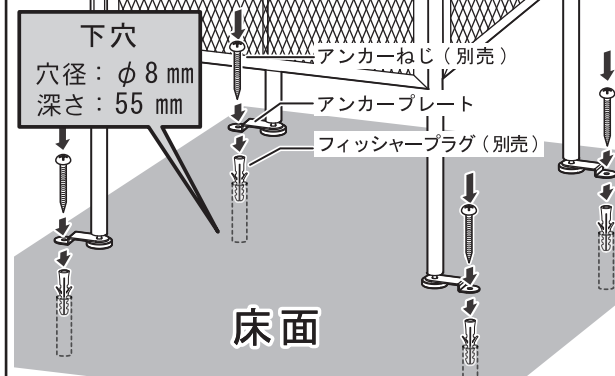


3 完成図

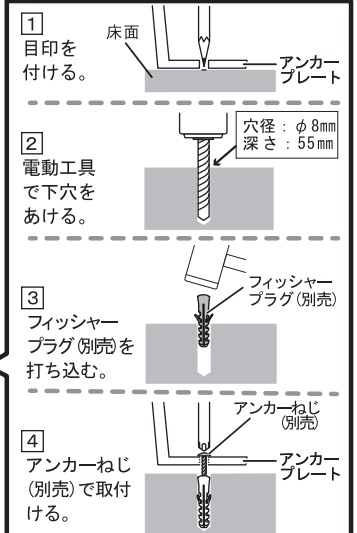
※本体(別売)のイラストはDC-160です。



アンカーの固定方法



詳細図



- 1 設置したい場所に、組み立てた本製品を設置し、アンカープレートの穴から、床に目印を付けます。(4カ所)
- 2 一旦本製品を移動させた後、床面の目印部へ穴あけ用電動工具で下穴をあけてください。(4カ所)
- 3 ②であけた穴にフィッシャープラグ(別売)をハンマーで打ち込みます。(4カ所)
- 4 本製品のアンカープレートの穴をフィッシャープラグ(別売)に合わせ、設置します。アンカーねじ(別売)をアンカープレートの穴に通し、④ドライバーでしっかりと固定してください。(4カ所)

※フィッシャープラグ(別売)は薄いコンクリート面など、破損しやすい箇所への打ち込みは避けてください。上手く固定できない場合や、設置場所の破損のおそれがあります。フィッシャープラグ(別売)が破損しないようゆっくり叩いて打ち込んでください。

使用上の注意事項 安全のために必ずお守りください。

注意 この表示を無視して誤った取扱いをした場合、使用者が傷害を負う危険が想定される、又は物的損害のみの発生が想定される内容を示しています。

△組立の際は、手袋を着用してください。△平らな場所で組み立て設置してください。

△地盤の悪い場所での使用はおやめください。△本体に強い衝撃を与えないでください。

△設置場所を移動される際は、必ず本体(別売)の積載物を取り除いてから行ってください。

△汚れを拭く際、シンナー・ベンジン等は絶対に使用しないでください。変色などの原因になります。

△連結脚を組付けた本体(別売)の上に乗ったり、もたれかかったりしないでください。

△永くご使用いただくうちに、ねじがゆるんでくる場合がありますので、定期的に確認し、締め付けてください。

△脚に組付ける本体(別売)の収納部耐荷重をご確認のうえ、それ以上の荷重を加えないようにしてください。△小さなお子様のいるご家庭では特に注意してご使用ください。小さなお子様は時に大人では考えも付かない行動をとる場合がありますので、十分な注意を払ってご使用ください。

■ 製品仕様 ■

材質：スチール
仕上げ：焼付塗装

組立寸法：
高さ(約)88.5cm
(別売のダストカーゴ、アジャスター含む)

本体が(約)22cm
高くなります。

ご不明点がございましたら、QRコードよりWebサイト「お問合せ」、もしくは「よくある質問」をご確認ください。通信料金はお客様の負担となります。

製品改良のため、仕様・外観は予告なしに変更することがありますので、ご了承ください。

●ご不明な点がございましたら下記フリーダイヤル、グリーンライフ「お客様サービス」までお問い合わせください。

フリーダイヤル 受付窓口 **0120-717152**

受付時間▶9:00~17:00(土日・祭日・夜間は留守番電話になります。)

株式会社 **グリーンライフ**

本社 新潟県三条市南四日町3-7-58
〒955-0852 TEL(0256)36-4001(代)
FAX(0256)36-4050

E-mail: niigata@greenlife-web.co.jp
URL: https://www.greenlife-web.co.jp

DC-A 00