

〈組立説明書〉ワンポールスタンド PS-05

このたびは、当社製品をお買い上げいただき、誠にありがとうございました。正しくお使いいただくためにこの組立説明書をよくお読みになり内容を理解されたうえでご使用くださいますようお願いいたします。

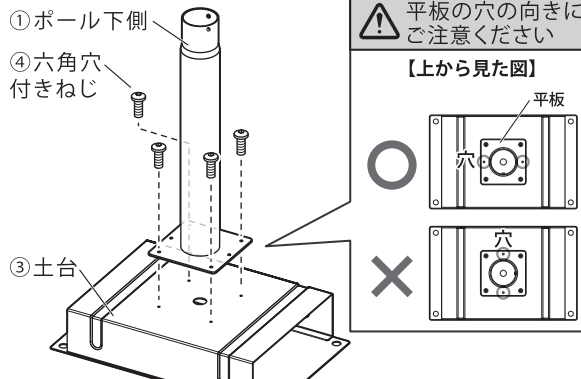
部品内容をご確認のうえ、正しく組み立ててください。なお、お読みになった後も組立説明書は、大切に保管してください。

部品内容

- 組立ての際は、ⓐドライバーをご用意ください。
- 組立ての際は、必ず手袋を着用してください。

段差がある	平板	袋にひとまとめになっています	
①ポール下側...1	②ポール上側...1	④六角穴付きねじ...8	⑤六角穴付き丸先ねじ...4
		⑥フランジナット...4	⑦十字穴付きねじ...2
		⑧両面テープ...2	⑨六角棒スパンナ...1
		③土台...1	

1 土台とポール下側の組付け



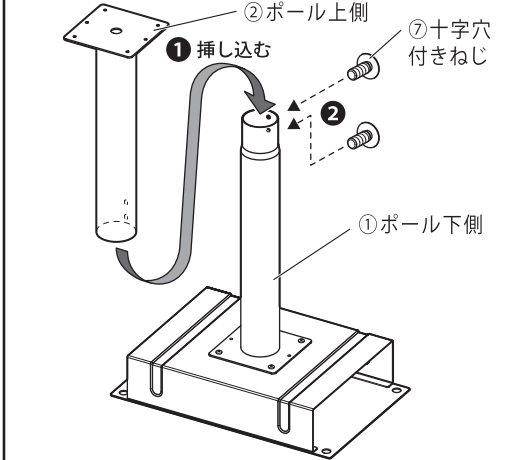
⚠ 平板の穴の向きにご注意ください

【上から見た図】

〔仮締め〕の表記がある箇所は、ねじを最後まで締めないよう組立を行ってください。

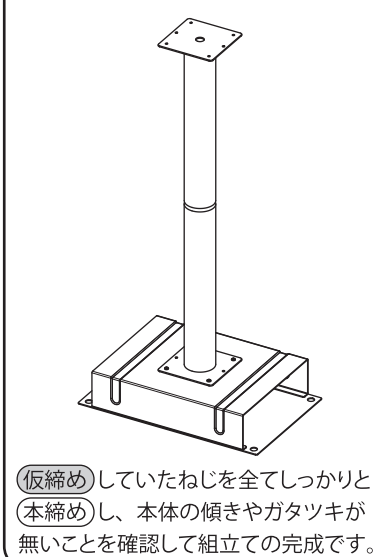
①ポール下側と③土台を④六角穴付きねじで〔仮締め〕してください。(4カ所) ※組付ける際、上の図を参考に①ポール下側の平板の向きに注意して組み付けてください。

2 ポール下側とポール上側の組付け



① ②ポール上側を①ポール下側に挿し込んでください。
② 穴位置を合わせて⑦十字穴付きねじで〔仮締め〕してください。(2カ所)

3 組立て完成



〔仮締め〕していたねじを全てしっかりと〔本締め〕し、本体の傾きやガタツキが無いことを確認して組立ての完成です。

4 ポストの組付け

※イメージポストは品番 PH-58P です(別売)

④六角穴付きねじ 又は ⑤六角穴付き丸先ねじ

※ポストによっては④六角穴付きねじでは組み付けられないものもあります。その場合は⑤六角穴付き丸先ねじをご使用ください。

⑥六角棒スパンナ

⑥フランジナット

図のように⑤六角穴付き丸先ねじもしくは④六角穴付きねじをポスト底面の穴と平板の穴に通します。その後、⑥フランジナットでしっかり取付けてください。取り付けの際は付属の⑥六角棒スパンナをご使用ください。

※グリーンライフ製ポスト 50タイプのみ、平板中央の2つの穴を使用して固定します。その際、ポストをより安定させたい場合は⑧両面テープをお使いください。

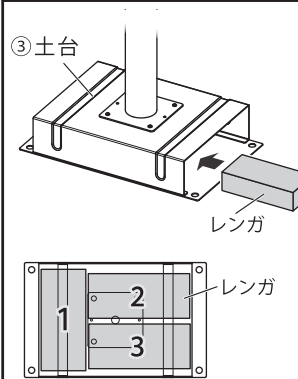
完成イメージ

⑧両面テープ

5 設置方法

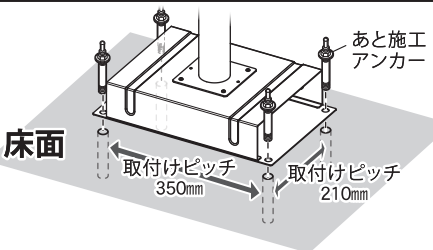
ご使用の際は必ず、レンガ(別売)を入れるか、あと施工アンカー(別売)で固定したうえでご使用ください。

レンガ(別売)を入れる場合



幅10cm×長さ21cm×高さ6cm、重さ約2.5kgのレンガ(別売)を③土台の中に3つ入れてください。

あと施工アンカー(別売)で固定する場合



市販品のあと施工アンカー(M8またはM10)を使用して固定することができます。上記取付けピッチに従い、設置場所へ穴あけ用電動工具で下穴をあけてください。(4カ所) 下穴径・穴深さ、および施工手順は購入したあと施工アンカーの説明書に従ってください。 ※アンカーの取付けが困難な場合は専門業者にご相談ください。

使用上の注意事項 安全のために必ずお守りください。

⚠ 注意 この表示を無視して誤った取扱いをした場合、使用者が傷害を負う危険が想定される、又は物的損害のみの発生が想定される内容を示しています。

- △ 組立ての際は、組立説明書通りに正しく組立ててください。間違った組立てはけがの原因になります。
- △ 平坦な場所でご使用ください。
- △ ポストスタンドとしての目的以外には使用しないでください。
- △ 設置場所を移動される際は、必ず積載物を取り除いてから行ってください。
- △ 風の強く当たる場所には設置しないでください。
- △ 本体に強い衝撃を与えないでください。
- △ 汚れを拭く際、シンナー・ベンジン等は絶対に使用しないでください。変色などの原因になります。
- △ 取付けたポストの上に物を置かないでください。スタンドが揺れた際に落下するおそれがあります。
- △ 土台の上に乗らないでください。
- △ 本製品に物をたてかけないでください。本製品の転倒や破損に繋がるおそれがあります。
- △ 永くご使用いただくうちにねじがゆるんでくる場合がありますので、定期的に確認し、締め付けてください。

■製品仕様/寸法:
(約)幅38×奥行24×高さ76.8cm
材質: スチール 仕上げ: 焼付塗装

製品改良のため、仕様・外観は予告なしに変更することがありますので、ご了承ください。
●ご不明な点がございましたら下記フリーダイヤル、グリーンライフ「お客様サービス部」までお問い合わせください。

フリーダイヤル 受付窓口 **0120-717152**

受付時間▶9:00~17:00(土・日・祭日・夜間は留守番電話になります。)

ご不明点がございましたら、二次元コードよりWebサイトの「お問合せ」もしくは「よくある質問」をご確認ください。通信料金はお客様の負担となります。



株式会社 **グリーンライフ**
本社 新潟県三条市南四日町3-7-58
〒955-0852 TEL (0256) 36-4001(代)
FAX (0256) 36-4050
E-mail: niigata@greenlife-web.co.jp
URL: https://www.greenlife-web.co.jp