

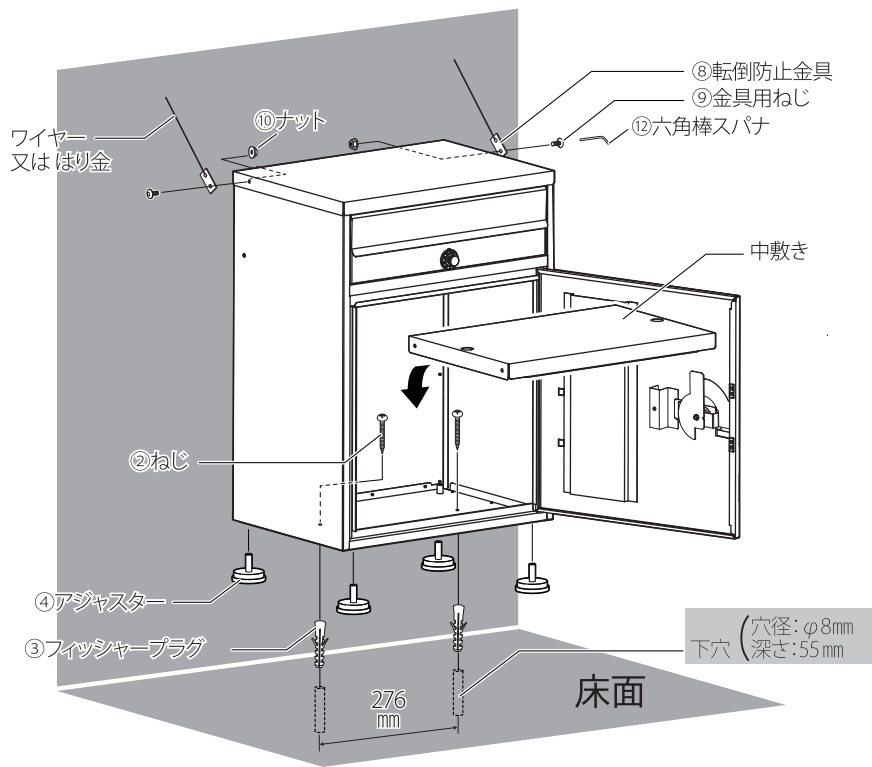
# 〈取扱説明書〉 ポスト一体型宅配ボックスReceibo TRP-3465

このたびは、当社製品をお買い上げいただき、誠にありがとうございました。正しくお使いいただくためにこの取扱説明書をよくお読みになり内容を理解されたうえでご使用くださいますようお願いいたします。

部品内容をご確認のうえ、正しく設置してください。なお、お読みになった後も取扱説明書は、大切に保管してください。

部品内容		●設置の際は、電動工具、ハンマー、⊕ドライバーをご用意ください。 ●設置の際は、必ず手袋を着用してください。									
①本体…1	②ねじ…2	③フィッシャープラグ…2	④アジャスター…4	⑤鍵…2	⑥鍵番号シール…1	⑦操作説明シール(予備)…1	⑧転倒防止金具…2	⑨金具用ねじ…2	⑩ナット…2	⑪メッセージシール…1	⑫六角棒スパナ…1

## 1 設置方法



中敷きを外し、①本体に④アジャスターをつけます。(4箇所)  
取付けピッチに従い、設置場所(床面)へ電動工具で下穴をあけてください。(2箇所)

③フィッシャープラグをハンマーで打ち込み、※1

②ねじを⊕ドライバーで①本体にしっかりと固定し(2箇所)、  
中敷きを①本体内部に戻してください。

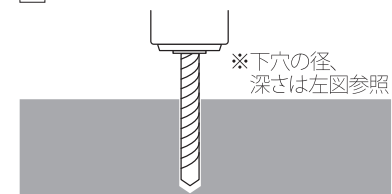
①本体側面上部の穴に、⑫六角棒スパナを使用して⑨金具用ねじ、  
⑩ナットで⑧転倒防止金具を仮止めし、ワイヤー又ははり金を  
⑧転倒防止金具に通し壁に接続して⑨金具用ねじ、⑩ナットを  
しっかりと固定してください。※2

※1 ③フィッシャープラグは薄いコンクリート面など、  
破損しやすい箇所への打ち込みは避けてください。  
上手く固定できない場合や、設置場所の破損のおそれがあります。  
③フィッシャープラグを破損しないようゆっくり叩いて打ち込んで  
ください。

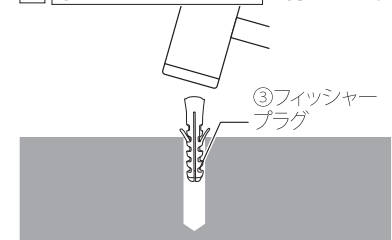
※2 ワイヤー又ははり金は市販のものをお買い求めください。

### 固定の手順

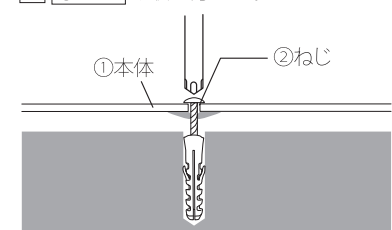
1 電動工具で下穴をあける。



2 ③フィッシャープラグを打ち込む。



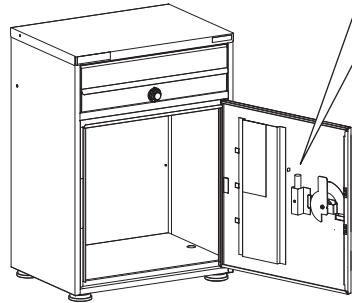
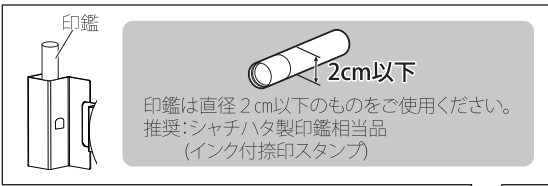
3 ②ねじで取り付ける。



## 2 使用方法

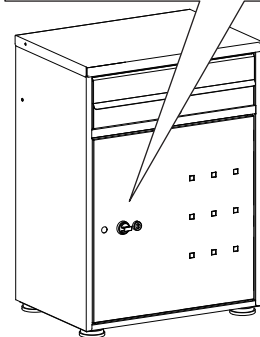
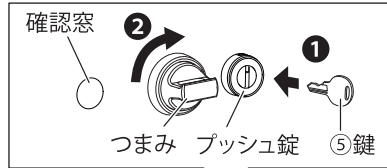
※配達方法は扉内側のシール、または操作説明シールをご確認ください。

### 受取り前の状態

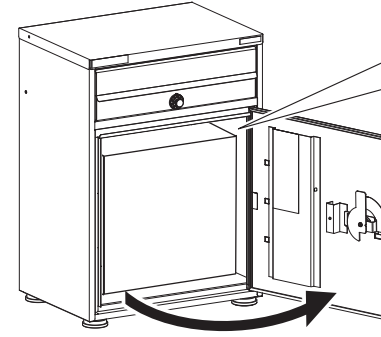


扉内側の印鑑ケースに印鑑を入れて扉を閉め、確認窓を「青」にする。※プッシュ錠は押し込まない

### 宅配物の取出し方



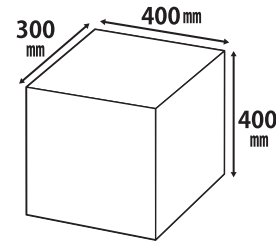
①プッシュ錠を⑤鍵で解錠し  
②つまみを回して、確認窓を「青」にする。



扉を開いて荷物を受け取る。

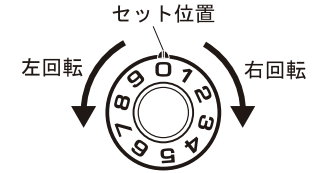
### ポスト部の施錠・解錠方法

#### 【受取可能サイズ】



幅400×奥行300×高さ400mmまで

⚠  
30kg以上のものを入れ  
ないでください。製品や荷  
物が破損する恐れありま  
す。



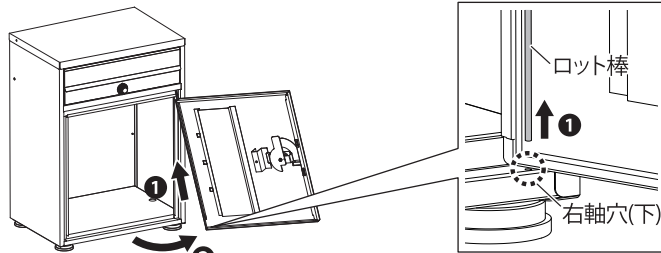
#### <解錠方法>

解錠番号シールの番号をセット位置に合わせて解錠します。  
例)セット番号 右-8、左-3の場合  
右回転方向に2回以上回して8に合  
わせ、次に左回転方向に回し3に合  
わせませす。

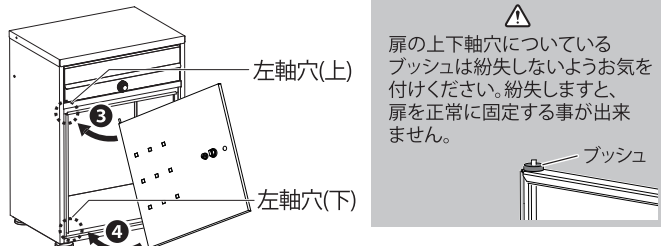
#### <施錠方法>

左に1回転以上回します。  
※左に1回転以上回さないで右回転  
で1回数字を合わせるだけで開く場  
合があります。

## 3 扉の付替え



①ロット棒を上へ引き上げ、右軸穴(下)から抜き  
②扉を外します。



③扉を上下逆にしてロット棒を左軸穴(上)に差し、  
④左軸穴(下)にロット棒を差します。

⚠  
扉の上下軸穴についている  
プッシュは紛失しないようお気を  
付けてください。紛失しますと、  
扉を正常に固定する事が出来  
ません。

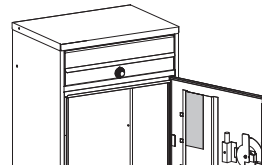
## 4 シールについて

### ⑥鍵番号シール

⑤鍵紛失の場合、取り寄せに鍵番号が必要と  
なります。必ず手元にお控えください。

### ⑦操作説明シール

扉内側に貼りつけてあるシールが、扉付替え後は  
向きが上下逆になります。既に貼ってあるシール  
を剥がし、予備のシールを貼ってください。  
また、①本体表面に貼り付けたい場合にもご使用くだ  
さい。



### ⑪メッセージシール

宅配ボックスの利用について配達員の方へ  
伝えたい内容のシールを、①本体に貼りつけて  
ご使用ください。

## 使用上の注意事項 安全のために必ずお守りください。

⚠ **注意** この表示を無視して誤った取扱いをした場合、使用者が傷害を負う危険が想定される  
又は物的損害のみの発生が想定される内容を示しています。

- △ 本製品は宅配便を受け入れるための物です。その他の目的に使用しないでください。
- △ 生鮮食品、貴重品、現金などは受け取ることはできません。
- △ 30kg以上のものを入れしないでください。
- △ 鋼板製のため、設置場所には十分注意してください。
- △ 鋼板製のため、お手入れの際は手袋を着用してください。
- △ 本製品の上に物を載せないでください。
- △ 雨や風が強い日、また長時間にわたって雨が降る日は、早めに郵便物、宅配物を取り出してください。
- △ 投入口から手を入れしないでください。
- △ 本製品は必ず本書の通りに固定してください。固定しない場合、本製品が破損・変形するおそれがあります。
- △ 扉は開けたままにしないでください。
- △ 戸建住宅用のため、集合住宅には使用しないでください。
- △ 本製品に座ったり上ったりしないでください。
- △ いたずら、あるいは配達業者様の過失による荷物の損傷、紛失、盗難が発生した場合の保証は致しかねますのであらかじめご了承ください。
- △ 本製品に設置した印鑑の紛失、悪用について、弊社は責任を負いかねますので、あらかじめご了承ください。
- △ モルタルや仕上げ面が本製品に直接接しないようにしてください。塗装にダメージを与える原因となります。

●スチールのお手入れ方法  
著しい汚れは、うすめた中性洗剤を浸した柔らかい布をかたくしぼって汚れをふき取り、からぶきしてください。  
たわし(金属たわし等)や研磨剤入りの洗剤、アルカリ洗剤、ベンジン、アルコール、シンナーなどは使用しないで  
ください。傷・変色等の原因になります。

■製品仕様 ■ 材質:スチール(焼付塗装)

ご不明点がございましたら、二次元コードよりWebサイトの「お問合せ」、もしくはよくある質問をご確認ください。通信料金はお客様の負担となります。



製品改良のため、仕様・外観は予告なしに変更することがありますので、ご了承ください。  
●ご不明な点がございましたら下記フリーダイヤル、グリーンライフ「お客様サービス係」までお問い合わせください。  
フリーダイヤル 受付窓口 0120-717152  
受付時間 9:00~17:00 (土・祭日・夜間は留守番電話になります。)

株式会社 **グリーンライフ**  
本社 新潟県三条市南四日町3-7-58  
〒955-0852 TEL.(0256)36-4001 (代)  
FAX.(0256)36-4050  
E-mail: niigata@greenlife-web.co.jp  
URL: https://www.greenlife-web.co.jp  
TRP-3465 [00]