

〈取扱・組立説明書〉ファミリー物置 daSeele SRM-0915/0918/1215/1515/1815

警告 誤った取扱いをすると、人が死亡又は重傷を負う可能性が想定される内容を示しています。

法令・規約を守り設置する。
集合住宅等のベランダに設置される場合、消防法上、仕切り板・避難ハッチ・消防隊進入口サッシの傍には、設置を避ける義務があります。設置にあたっては、管理組合にご相談ください。また、お様が踏み台にして、転落しないように、十分ご注意ください。

危険物・薬品・壊れ易い物・生き物を入れない。
思いがけない事故につながるおそれがあります。

注意 誤った取扱いをすると、人が傷害を負ったり、物的損害の発生が想定される内容を示しています。物的損害とは、家具・家財および家畜・ペットにかかわる拡大損害を示します。

- 組立て時、手袋をはめる。**
製品は鋼板製の為、部品の角部で手を切るおそれがあります。
- 平らな場所で組み立て、本体を水平保持設置する。**
開閉の不具合や転倒やけがのおそれがあります。
- 物置内に入ったり、もたれかからない。**
けがをするおそれがあります。
- ねじ止めはしっかり行う。**
振動などで倒れてけがをするおそれがあります。
- 強風・地震等に備え、転倒防止に十分配慮する。**
特に安全が確認できない傾斜地、屋上、高所への設置はしないでください。
- 火気のそばに設置しない。**
燃えるおそれがあります。
- 収納物は確実に入れ、貴重品等は収納しない。**
施錠の不具合や破損で盗難のおそれがあります。
- 変形・破損等の状態で使用しない。**
けがをするおそれがあります。

- 棚板・底板には下記以上の重量を載せない。**
棚板…25kg
底板…SRM-0915-0918/80kg SRM-1215/100kg
SRM-1515/120kg SRM-1815/150kg
本体の変形・破損、けがのおそれがあります。
重い物は下部に収納ください。安定性が向上します。
- 天板の上に物を載せたり、上がったりしない。**
本体の変形・破損、落下転倒のおそれがあります。
- 用途以外で使用しない。**
本体の変形・破損、けがのおそれがあります。
- 直射日光・風雨の当たる場所に設置しない。**
直射日光のあたる所に長時間設置すると、内部の温度上昇が予測されます。また、完全防水でない為、雨水が浸入して収納物を傷めるおそれがありますので、ご注意ください。
- 指挟み注意**
扉の組み立て時、または開閉時の指挟みに注意してください。

●スチールのお手入れ方法
著しい汚れは、うすめた中性洗剤を浸した柔らかい布をかたくしぼって汚れをふき取り、からぶきしてください。
たわし(金属たわし等)や研磨剤入りの洗剤、アルカリ洗剤、ベンジン、アルコール、シンナーなどは使用しないでください。
傷・変色等の原因になります。

製品仕様 材質：スチール(焼付塗装)



不明点がありましたら、二次元コードよりWebサイトの「お問合せ」、もしくはよくある質問をご確認ください。通信料金はお客様の負担となります。

製品改良のため、仕様・外観は予告なしに変更することがありますので、ご了承ください。
●不明点ございましたら下記フリーダイヤル、グリーンライフ「お客様サービス係」までお問い合わせください。

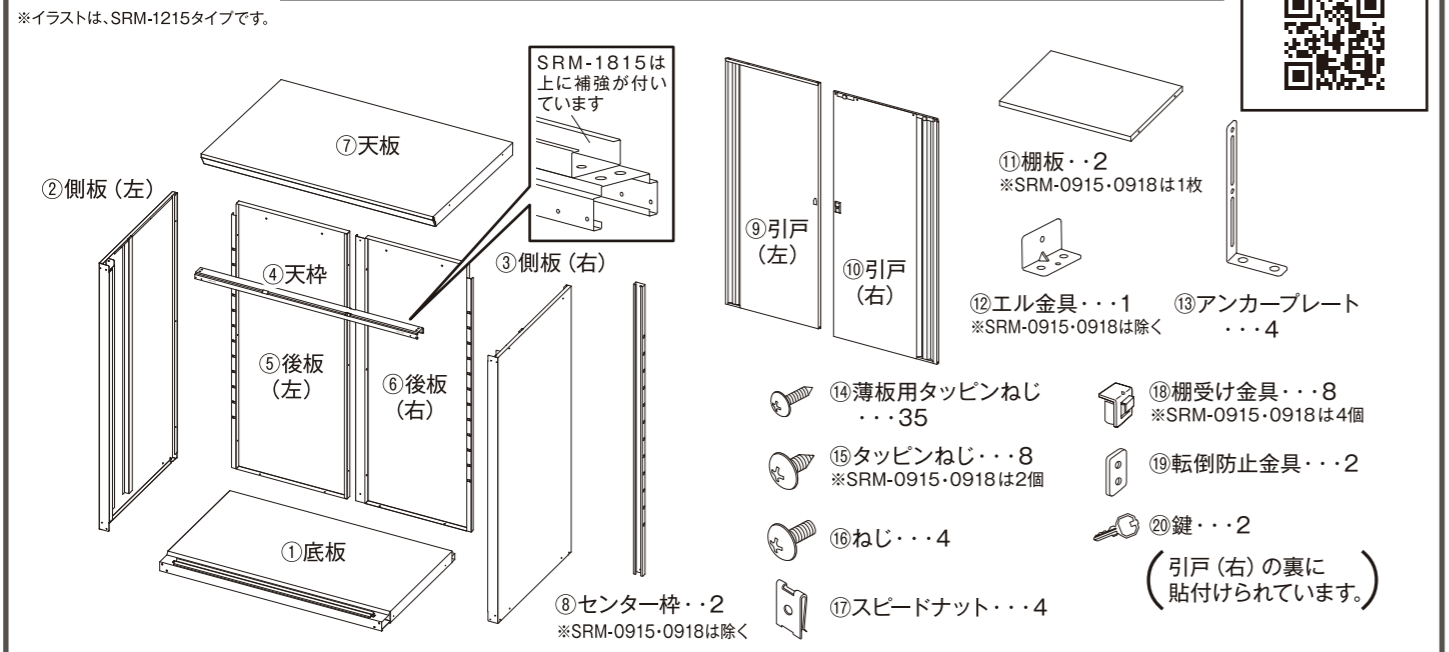
フリーダイヤル 受付窓口 **0120-717152**

受付時間 9:00~17:00 (土・日・祭日・夜間は留守番電話になります。)

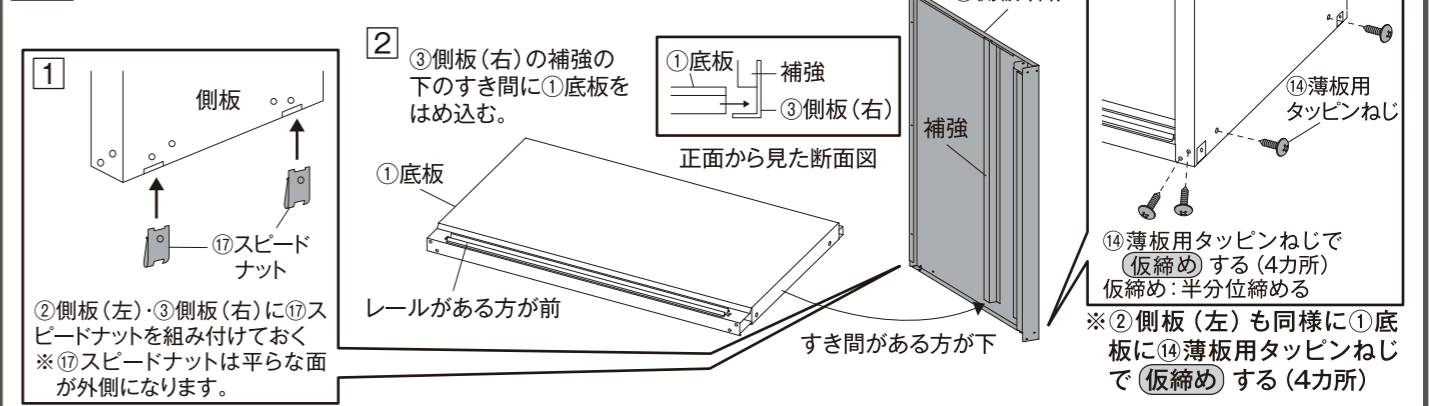
株式会社 グリーンライフ
本社 新潟県三条市南四日町3-7-58
〒955-0852 TEL(0256)36-4001(代)
FAX(0256)36-4050
E-mail: niigata@greenlife-web.co.jp
URL: https://www.greenlife-web.co.jp

SRM-1515 05

部品内容 ●組立ての際は ⊕ドライバーをご用意ください。(握りが太く長めのものをご使用された方が楽に取り付けできます) ●組立ては2人以上で行ってください。 ●部品の追加購入について 追加用の「棚板」は型式、「鍵」は鍵番号をご確認の上、ご購入された店舗でお取り寄せください。

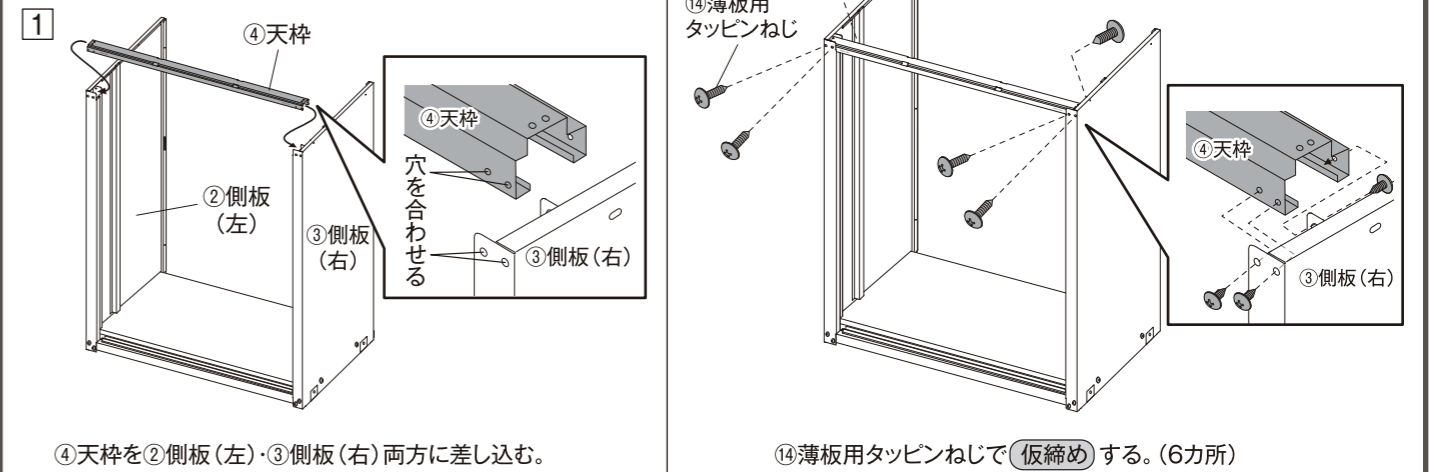


1 底板と側板の組付け

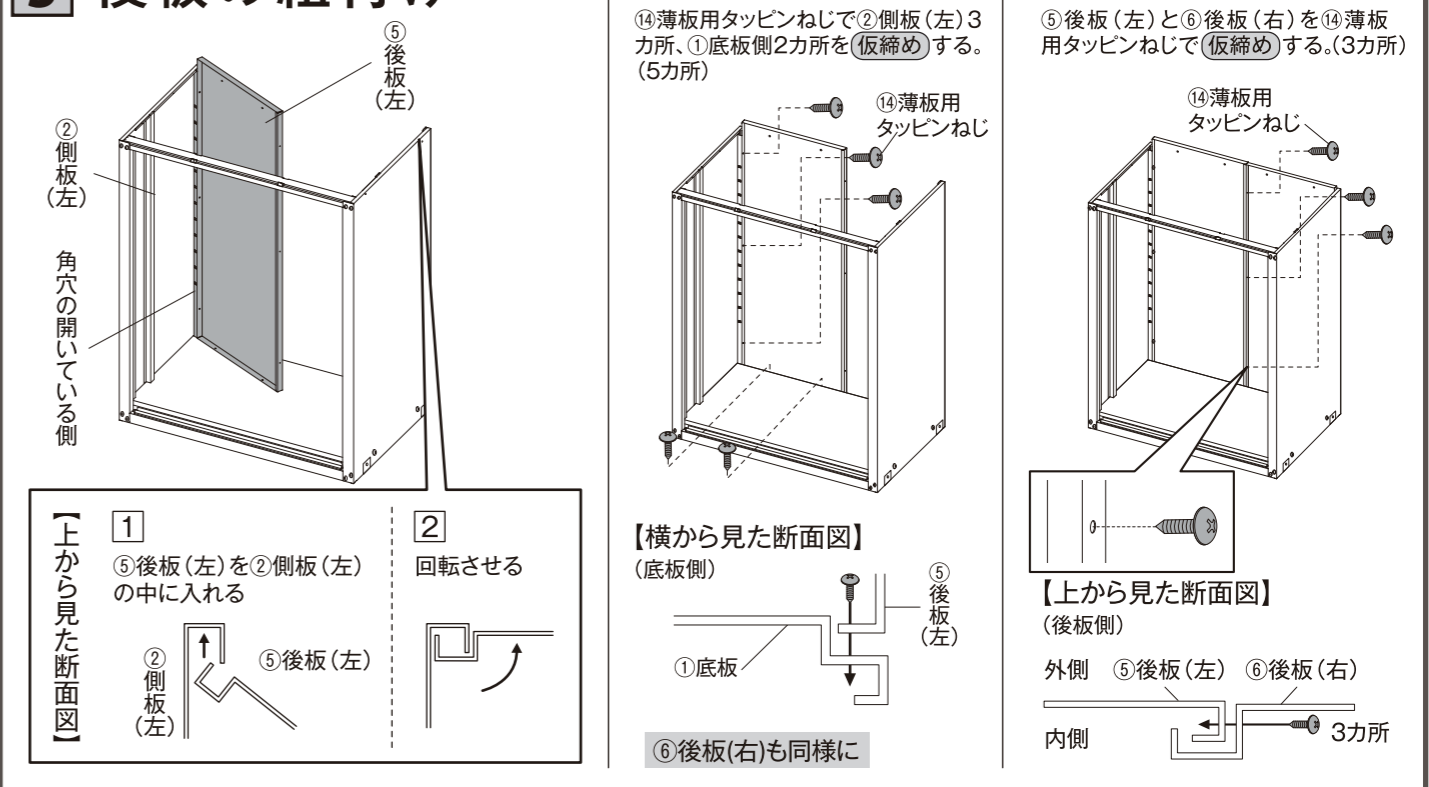


1 タッピンねじは 押し込むように 徐々に力を入れて締め込んでください
タッピンねじは取付け穴に徐々にねじ溝を作りながら締めるためのねじです。取付け穴よりねじの方が大きくなっているため、**押し込むように 徐々に力を入れて** 締め込んでください。タッピンねじを取り付ける際は、ドライバー先端の⊕部分とタッピンねじの⊕が合うドライバーで取り付けてください。ドライバーの握り部分が太く長めのものをご使用されたほうが楽に取り付けできます。また、締め付けすぎると穴が広がり、ねじが空回りしますので、**締め付けすぎにご注意ください。**(電動ドライバーのご使用はおやめください。)

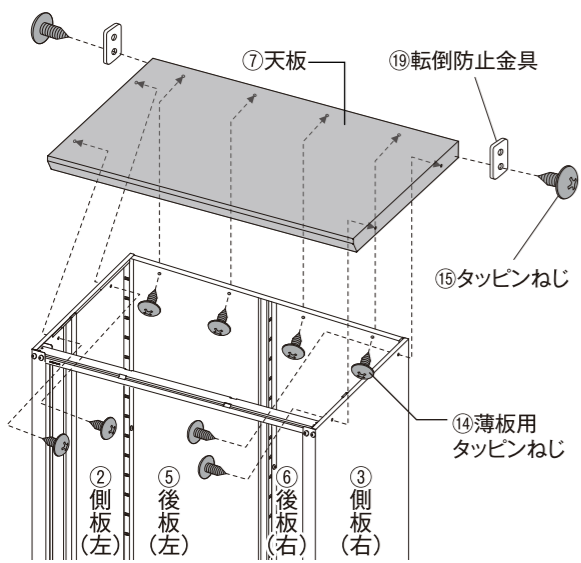
2 天枠の組付け



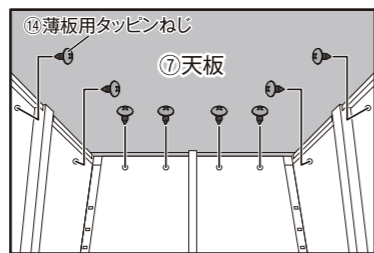
3 後板の組付け



4 天板の組付け



【内側から見た図】



1
⑦天板を上からかぶせて、⑲転倒防止金具を⑮タッピンねじで仮締めする。(2カ所)

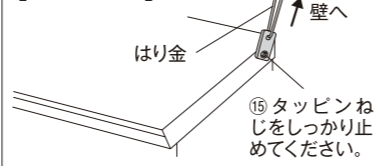
2
本体内側から⑭薄板用タッピンねじで左から順に仮締めする(8カ所)

お願い

転倒防止の為転倒防止金具は必ず取り付けてください。

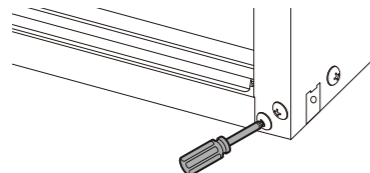
転倒防止金具の取付けがされていない場合、強風等により転倒し、傷害事故や物的損害を招くおそれがあります。

【設置方法】



設置の際は、はり金を⑲転倒防止金具に通してから壁などに接続し、仮締めした⑮タッピンねじをしっかりと止め、固定してください。(2カ所)
はり金は最寄りのホームセンターなどでお買い求めください。

5 本締め

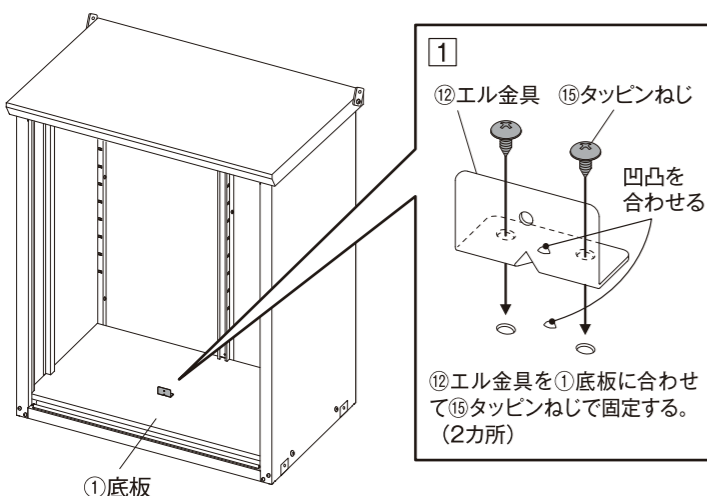


仮締めした全ての⑭薄板用タッピンねじを全体のバランスをみて奥までしっかり(本締め)をしてください。

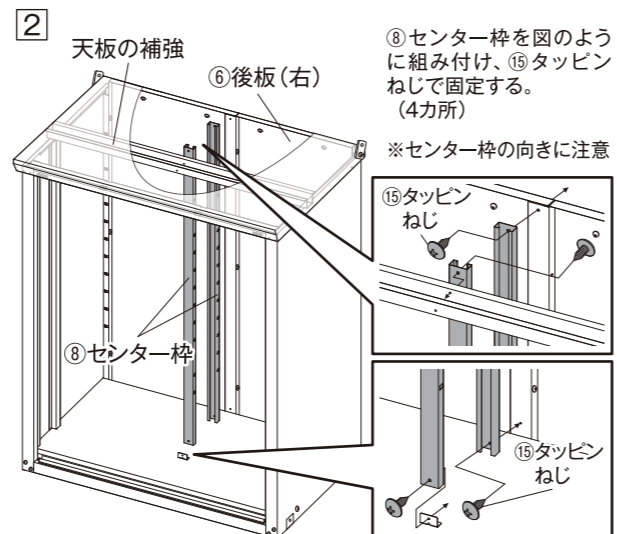
注) ●本体がゆがんだままで組み付けると扉の開閉時に不具合が出る場合があります。

●ねじを締めすぎるとねじ破損の原因となります。

6 センター枠の組付け (SRM-0915・0918を除く)

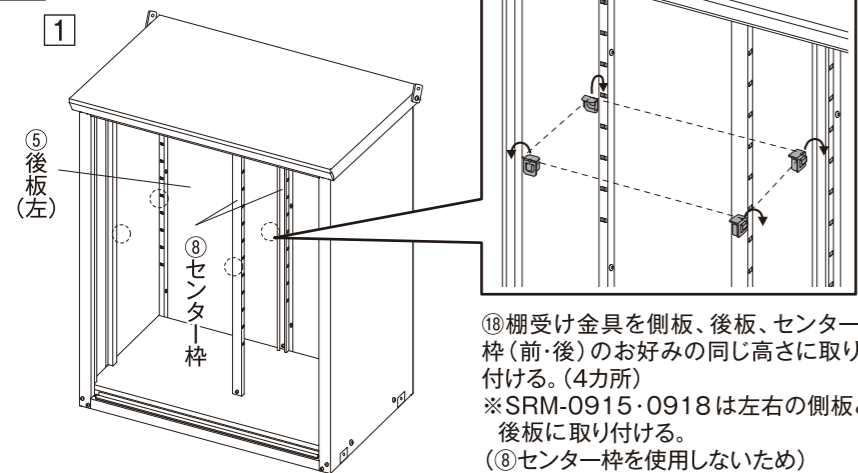


1
⑫エル金具 ⑮タッピンねじ
凹凸を合わせる
⑫エル金具を①底板に合わせて⑮タッピンねじで固定する。(2カ所)

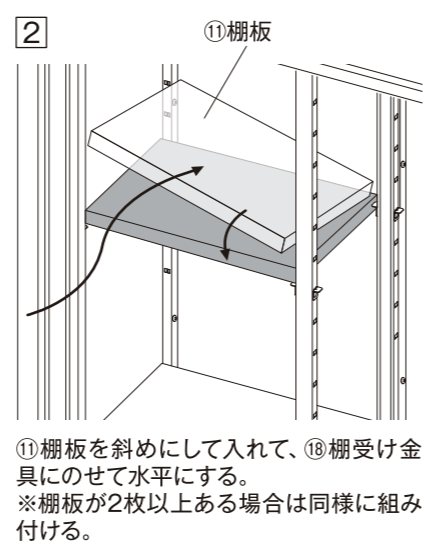


2
天板の補強
⑥後板(右)
⑧センター枠を図のように組み付け、⑮タッピンねじで固定する。(4カ所)
※センター枠の向きに注意

7 棚板の取付け



1
⑱棚受け金具を側板、後板、センター枠(前・後)のお好みの同じ高さに取り付ける。(4カ所)
※SRM-0915・0918は左右の側板と後板に取り付ける。
(⑧センター枠を使用しないため)

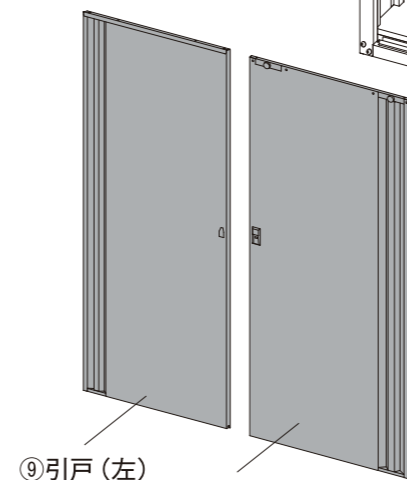
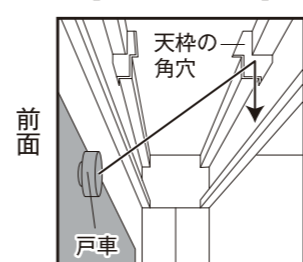


2
⑪棚板を斜めに入れて、⑱棚受け金具にのせて水平にする。
※棚板が2枚以上ある場合は同様に組み付ける。

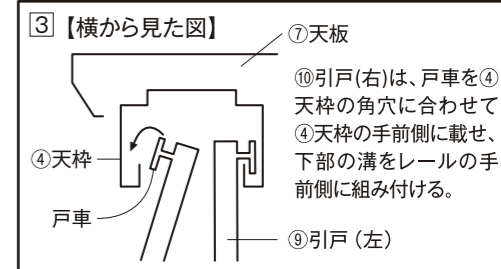
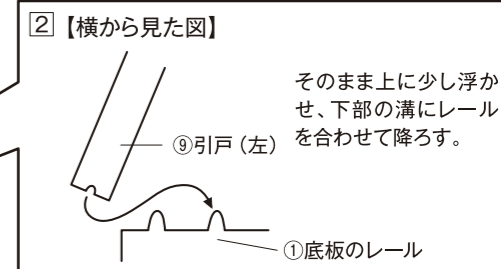
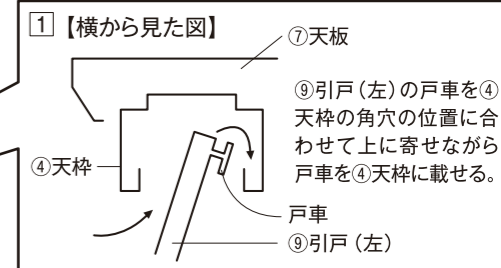
※イラストは、SRM-1215タイプです。

8 引戸の組付け

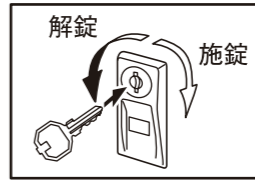
【天枠裏側の図】



※イラストは、SRM-1215タイプです。



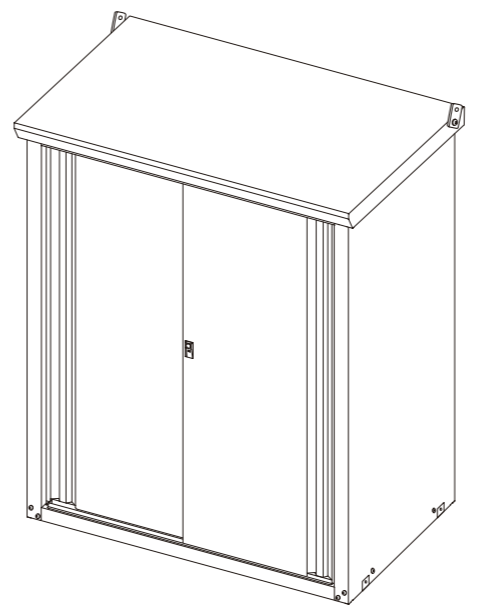
⚠ 梱包時、鍵は引戸(右)の裏に貼り付けてあります。



●引戸をきちんと閉めた事を確認してから施錠してください。(きちんと閉めていないと施錠できません)
●この鍵は半回転(180°)させると施錠・解錠が出来ます。
●最後に施錠・解錠の確認をしてください。

完成図

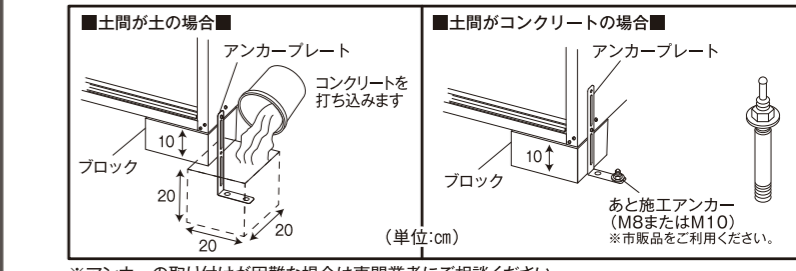
※イラストは、SRM-1215タイプです。



【設置方法】

1 ブロックの設置
平らでない地面に設置する場合は、ブロックなどを四隅に高さを揃えて置いてから本体を設置してください。また、舗装された場所に設置する際もブロックなどで底上げして風通しを良くすると底板部のさびを防げます。ブロックは最寄りのホームセンターなどでお買い求めください。

2 アンカープレートの取付け
⑬アンカープレートを使用して設置される場合は、側板に取り付けた⑰スピードナットを⑯ねじで固定してください。(4カ所)



引戸と側板の間に隙間がある場合は、
・底板の水平が取れていないために、物置がねじれる原因と予測されます。
→物置が水平になるよう調整してください。
・水平にしてまだ隙間がある場合は、物置本体がゆがんだ状態で組み付けられたと予測されます。
→本体ねじを緩めてゆがみを直し、もう一度ねじを締めてください。

※アンカーの取付けが困難な場合は専門業者にご相談ください。