

部品内容をご確認のうえ、正しく組み立ててください。なお、お読みになった後も組立説明書は、大切に保管してください。

部品内容

- 組立ての際は、⊕ドライバーをご用意ください。
- 組立ての際は、必ず手袋を着用してください。

※穴が4つ開いている方が外側です。

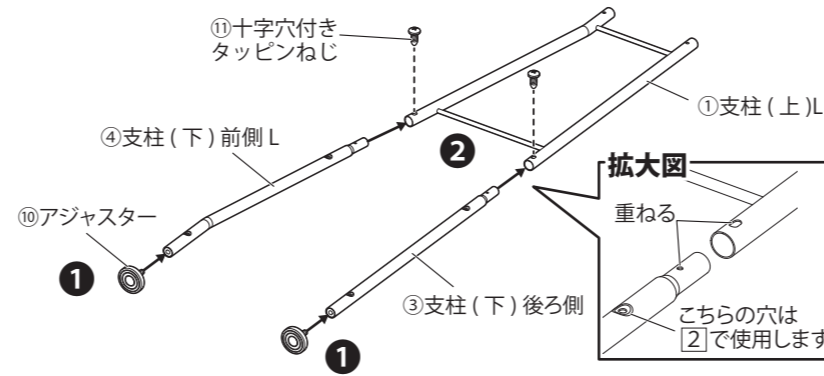
※穴が3つ開いている方が外側です。

袋にひとまとめになっています。

⑩アジャスター …4	⑪十字穴付き タッピンねじ…4	⑫十字穴付き ねじ…12	⑬フランジ ナット…8 <small>(うち4つは 本体の組立てには 使用しません。)</small>	⑭六角穴 先が丸い 六角穴付き 丸先ねじ…4	⑮ワッシャー …4	⑯六角棒 スパナ…1
---------------	--------------------	-----------------	---	---------------------------------	--------------	---------------

本体の組立てには使用しません。

1 アジャスター・支柱(上)(下)の組付け

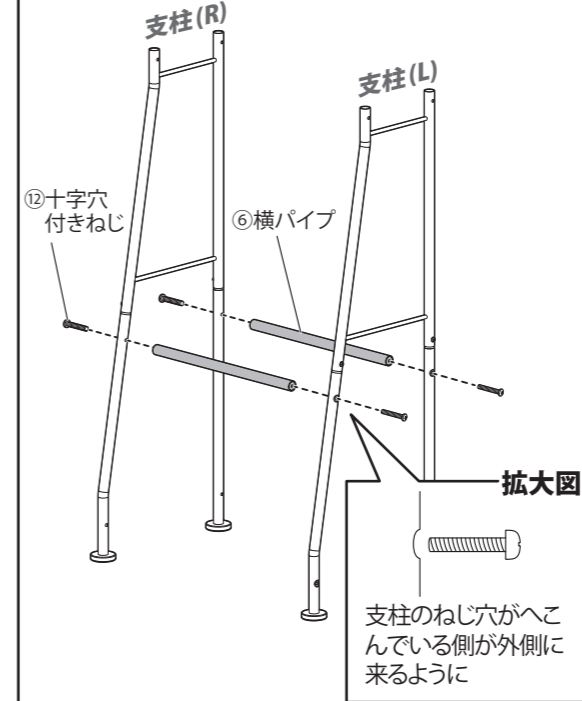


- ③支柱(下)後ろ側と④支柱(下)前側Lに⑩アジャスターを取り付けてください。(2箇所)
- ③支柱(下)後ろ側と④支柱(下)前側Lを①支柱(上)Lに差し込み、⑪十字穴付きタッピンねじで仮締めしてください。(2箇所)
- 右側も①②と同様に組付けてください。

! ⑪十字穴付きタッピンねじは押し込むように徐々に力を入れて奥までしっかり締め込んでください。

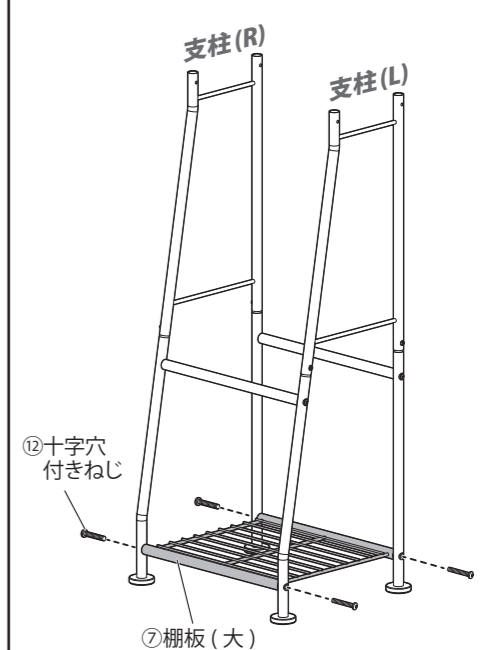
⑪十字穴付きタッピンねじは取付け穴にねじ溝を作りながら締めるためのねじで、取付け穴よりねじの方が大きくなっているため、押し込むように徐々に力を入れて奥までしっかりと締め込んでください。⑪十字穴付きタッピンねじを取り付ける際はドライバー先端の⊕部分と⑪十字穴付きタッピンねじの⊕が合うドライバーで取り付けてください。また、ドライバーの握りが太く長めのものをご使用された方が楽に取り付けできます。

2 横パイプの組付け



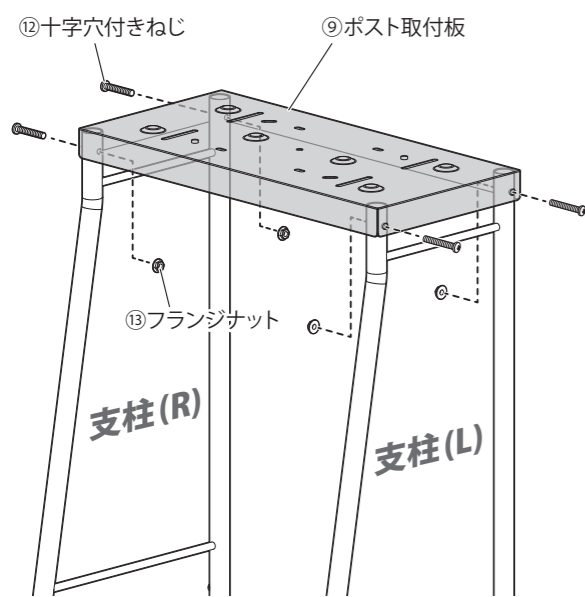
- ①で組付けた支柱(L)(R)に、図のように⑥横パイプを⑫十字穴付きねじで仮締めします。(4箇所)

3 棚板(大)の組付け



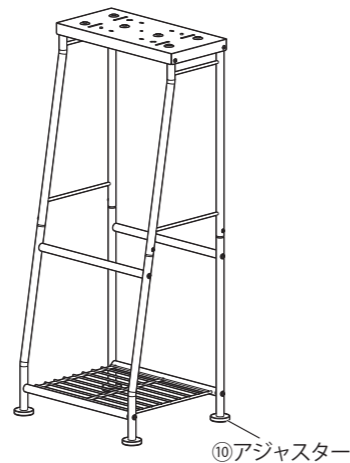
- 図のように支柱(L)(R)に⑦棚板(大)を⑫十字穴付きねじで仮締めします。(4箇所)

4 ポスト取付板の組付け



- 支柱(L)(R)上部に図のように⑨ポスト取付板を載せ、⑫十字穴付きねじ、⑬フランジナットで仮締めします。(4箇所)

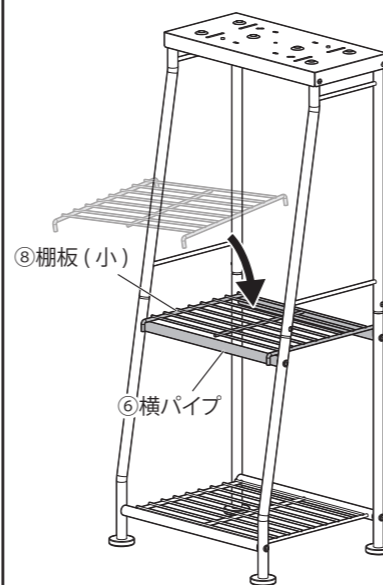
5 組立の完成



- 仮締めしていたねじを全てしっかりと本締めし、本体の傾きやガタツキが無いことを確認して組立ての完成です。
- ※本体が傾いたり、ガタつく場合は⑩アジャスターを回して調整してください。

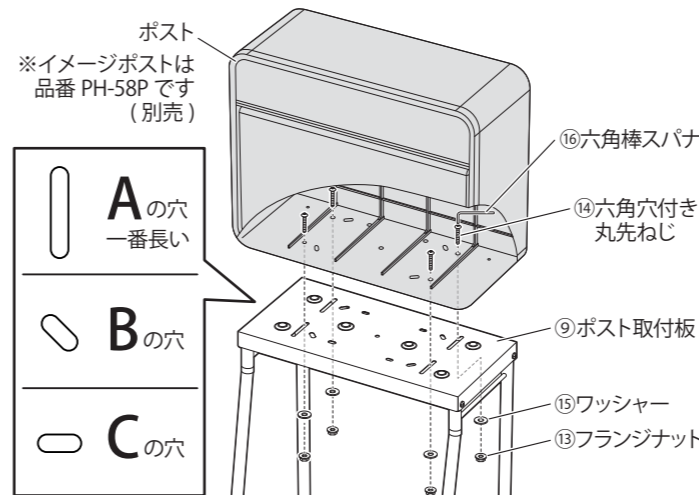
! ⑪十字穴付きタッピンねじの本締めは押し込むように徐々に力を入れて奥までしっかり締め込んでください。

6 棚板(小)の取付け



- ②で組付けた⑥横パイプに⑧棚板(小)を図のようにセットしてください。

7 ポストの取付け



- 図のように⑭六角穴付き丸先ねじをポスト底面の穴と⑨ポスト取付板のAの穴に通します。(Aの穴に合わないポストはBの穴またはCの穴に通してください)
- その後、⑮ワッシャーを挟み⑬フランジナットでしっかり取付けてください。取り付けの際は付属の⑯六角棒スパナをご使用ください。

! 締め付けすぎにはご注意ください。⑨ポスト取付板が変形したり、ポスト内部へ浸水する原因となるおそれがあります。

使用上の注意事項 安全のために必ずお守りください。

⚠ 注意 この表示を無視して誤った取扱いをした場合、使用者が傷害を負う危険が想定される、又は物的損害のみの発生が想定される内容を示しています。

- △組立ての際は、組立説明書通りに正しく組立ててください。間違った組立ては、けがの原因になります。
- △平坦な場所でご使用ください。
- △ポストスタンドとしての目的以外には使用しないでください。
- △設置場所を移動される際は、必ず積載物を取り除いてから行ってください。
- △風の強く当たる場所には設置しないでください。
- △本体に強い衝撃を与えないでください。
- △汚れを拭く際、シンナー・ベンジン等は絶対に使用しないでください。変色などの原因になります。
- △取付けたポストの上に物を置かないでください。スタンドが揺れた際に落下するおそれがあります。
- △棚板の上に乗らないでください。
- △棚板には1段当たり8kg以上載せないでください。
- △本製品に物をたてかけないでください。本製品の転倒や破損に繋がるおそれがあります。

■製品仕様/寸法：(約)幅36.5×奥行30×高さ83cm
(※アジャスター含む)
材質：スチール
仕上げ：焼付塗装

製品改良のため、仕様・外観は予告なしに変更することがありますので、ご了承ください。

ご不明点がございましたら、QRコードよりWebサイトの「お問合せ」、もしくは「よくある質問」をご確認ください。通信料金はお客様のご負担となります。

フリーダイヤル受付窓口 0120-717152
受付時間：9:00-17:00 (土・日・祭日・夜間は留守番電話になります。)

株式会社 グリーンライフ
本社 新潟県三条市南四日町3-7-58
E-mail: niigata@greenlife-web.co.jp
URL: https://www.greenlife-web.co.jp