

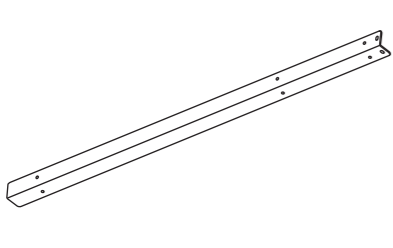
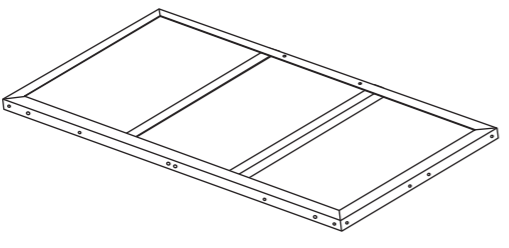
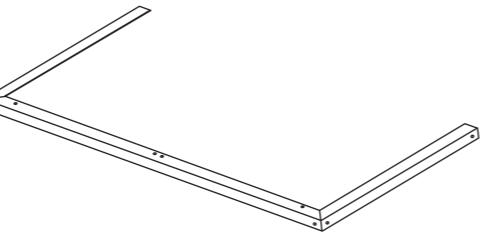
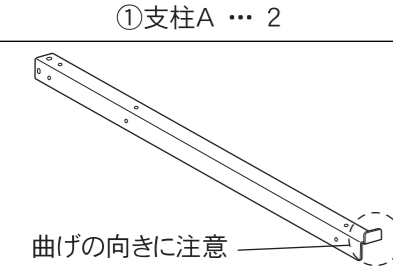
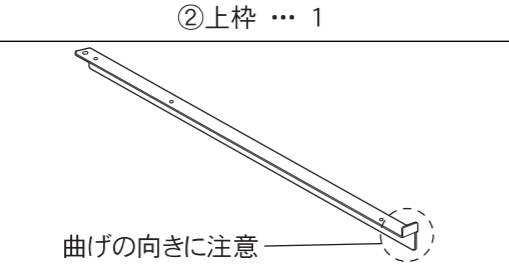
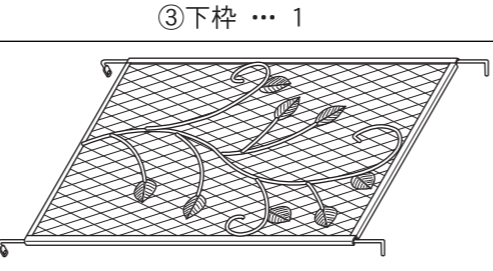
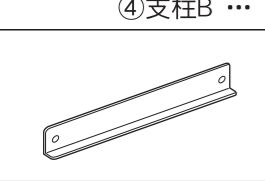
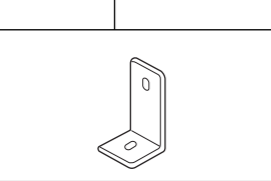
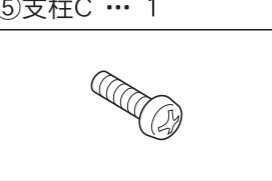

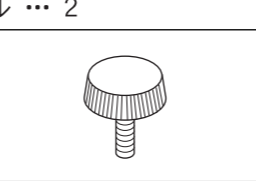
〈取扱説明書〉 エアコン室外機カバー AC-78MM

このたびは、当社製品をお買い上げいただき、誠にありがとうございました。
正しくお使いいただくためにこの取扱説明書をよくお読みになり内容を理解
された上でご使用くださいますようお願いいたします。

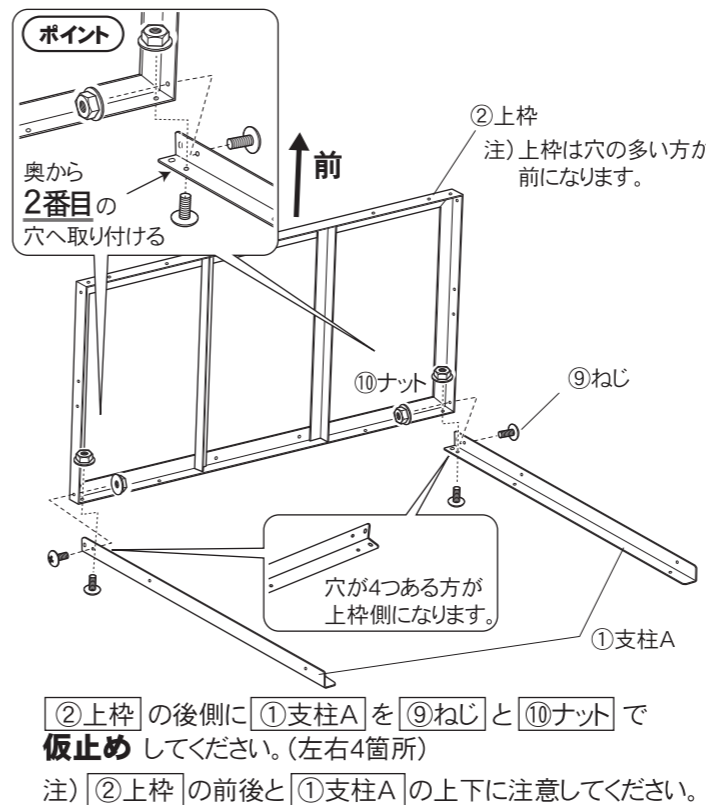
部品内容をご確認のうえ、正しく設置してください。なお、お読みになった後も取扱説明書は大切に保管してください。

部品内容

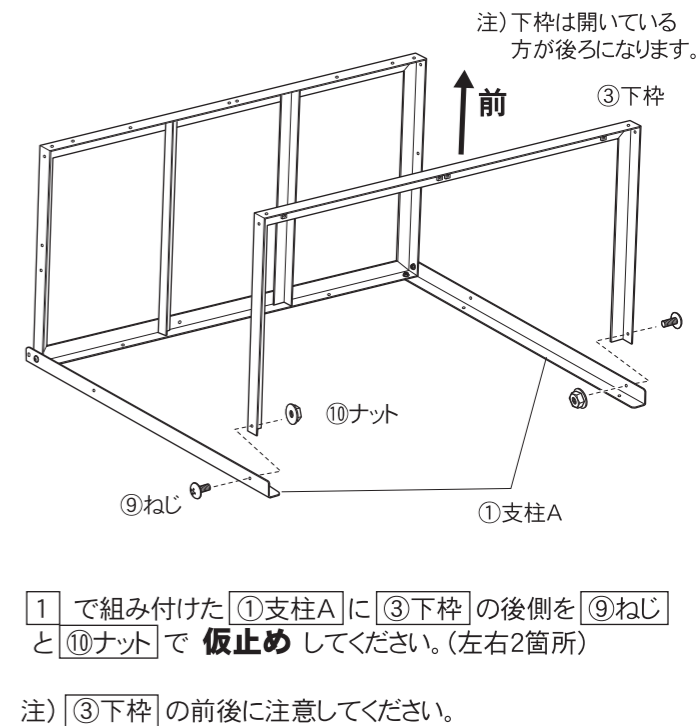
- 設置の際は、⊕ドライバーをご用意ください。
- 設置の際は、必ず手袋を着用してください。

		
①支柱A … 2	②上枠 … 1	③下枠 … 1
		
④支柱B … 1	⑤支柱C … 1	⑥パネル … 2
		
⑦補強板 … 6	⑧連結金具 … 2	⑨ねじ … 28
		
		⑩ナット … 28
		⑪コリヤねじ … 4

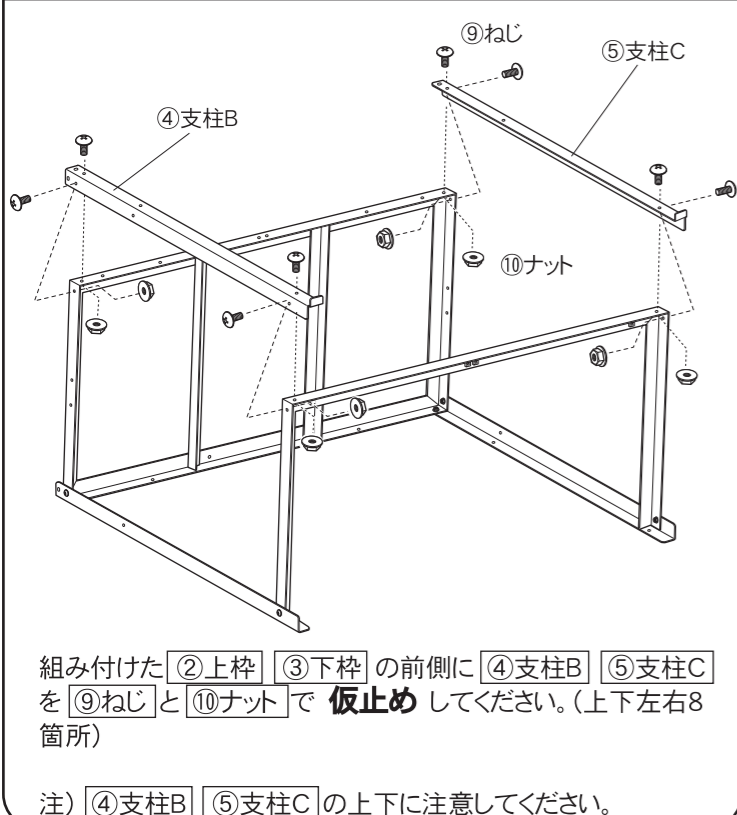
1 上枠(後部)と支柱Aの組付け



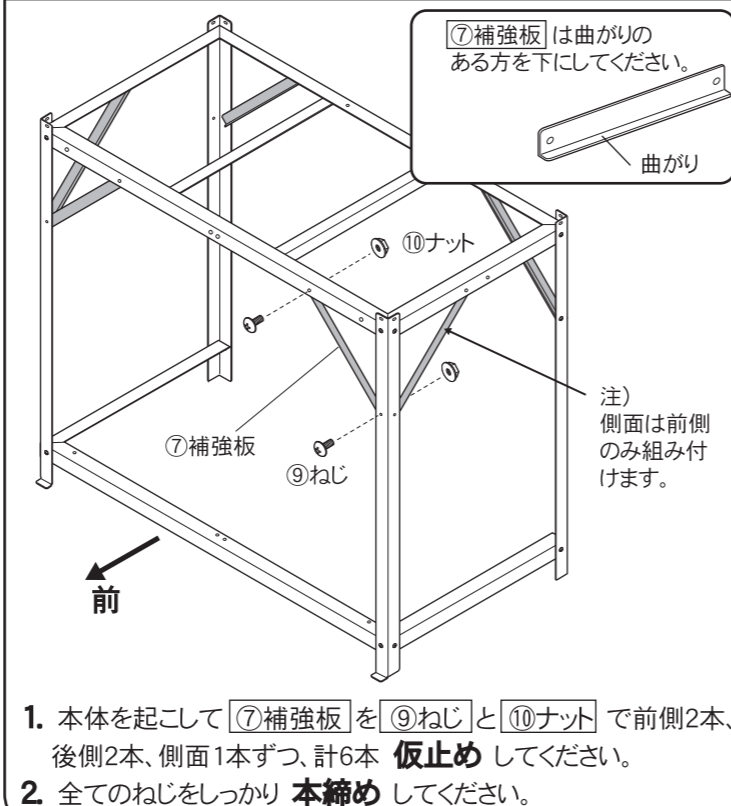
2 下枠(後部)と支柱Aの組付け



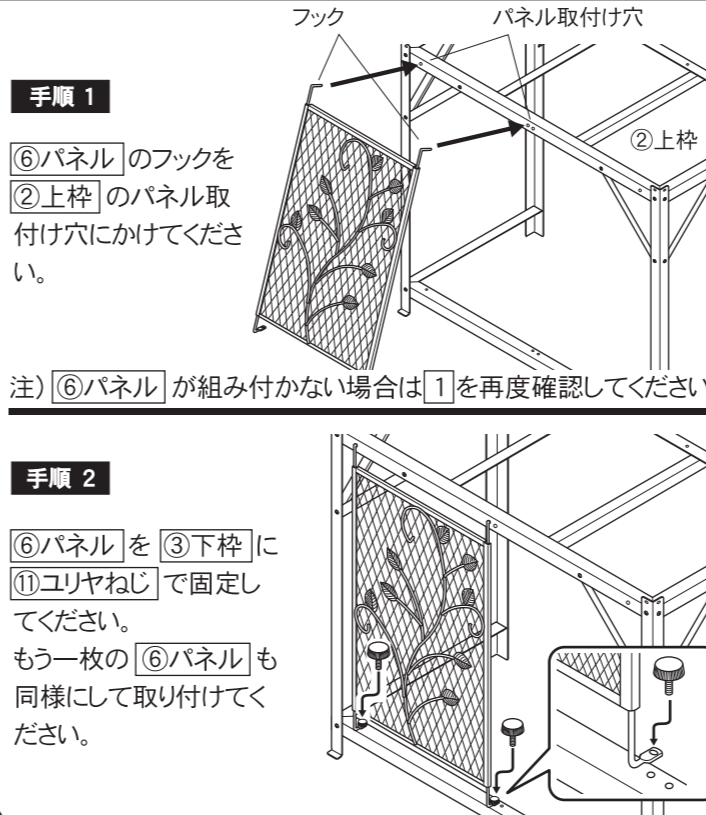
3 支柱B・Cの組付け



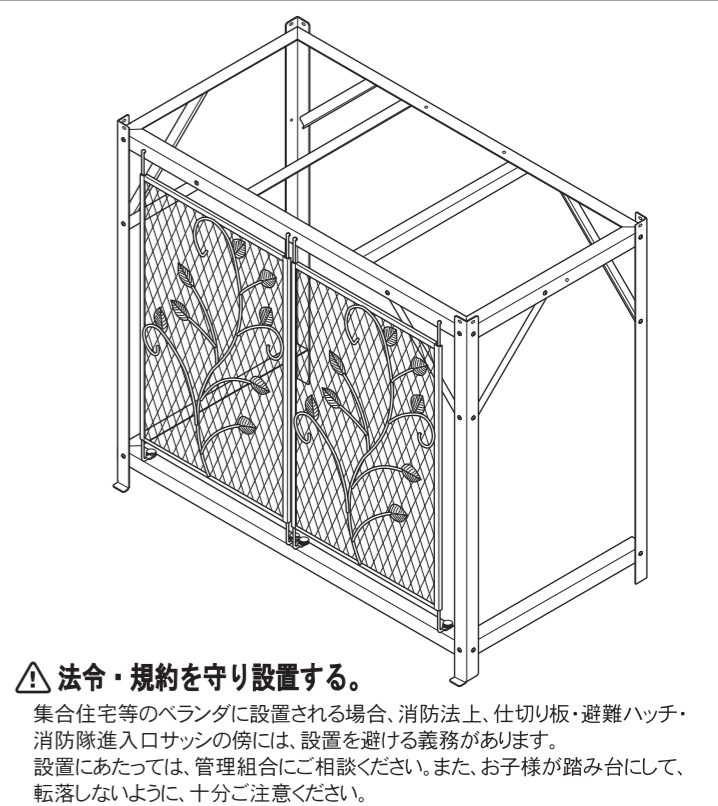
4 補強板の組付けと全体の本締め



5 パネルの組付け

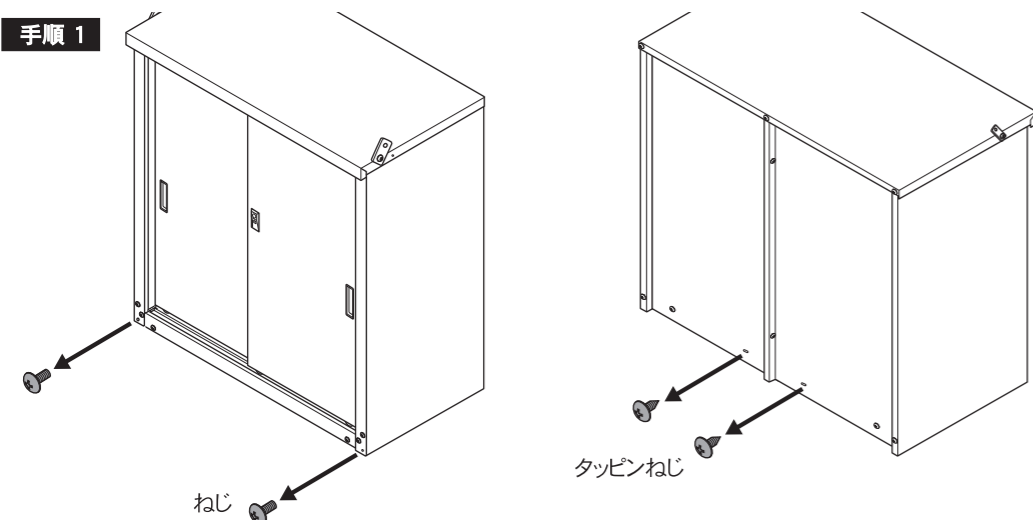


完成図



収納庫を設置する場合

手順 1



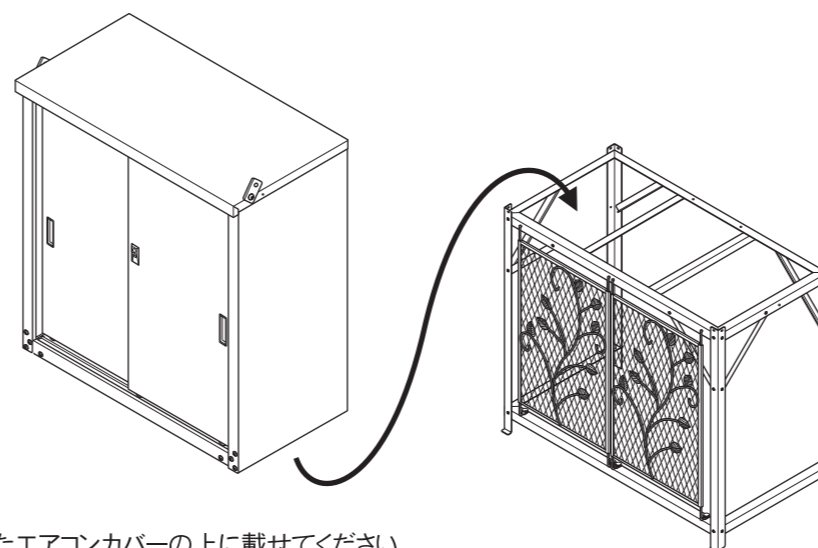
組立て済みの、弊社製収納庫 HS-92 または HS-102 から計4本のねじをはずします。

正面：左右一番下のねじ2本

背面：中央のタッピンねじ2本

※外したねじは組立てに使用します。紛失しないよう保管してください。

手順 2



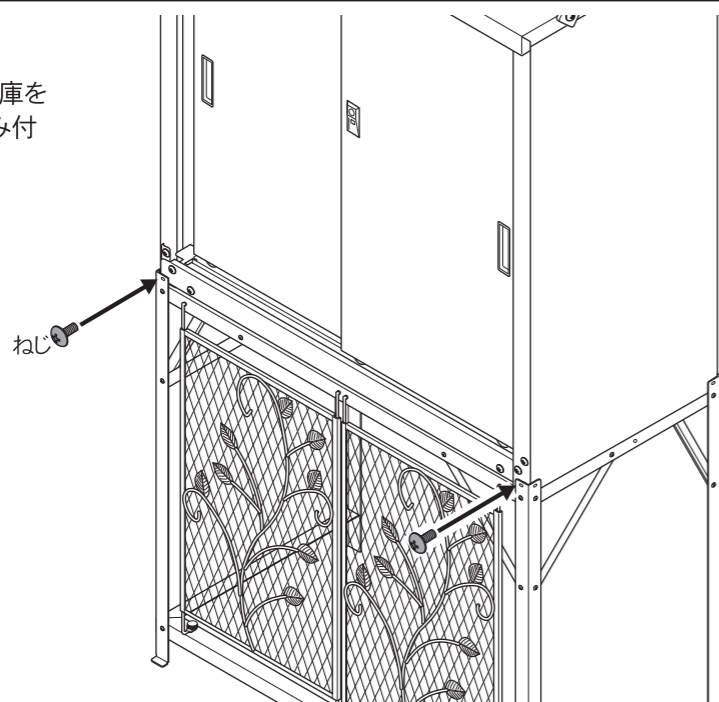
組み立てたエアコンカバーの上に載せてください。

注1) 弊社製 ABNシリーズ、HMGシリーズはエアコンカバーと連結できませんので設置しないでください。

注2) 危険ですので必ず2人で作業してください。

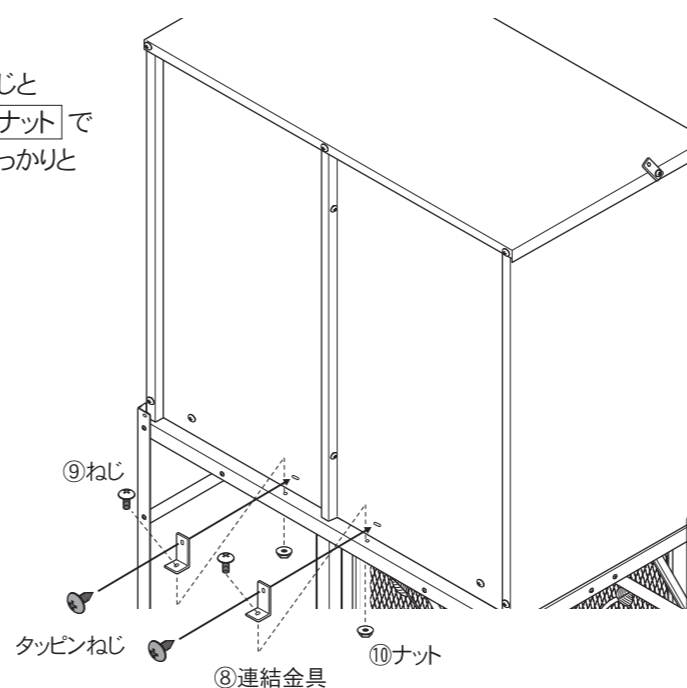
手順 3

手順 1 で外したねじで収納庫をエアコンカバーにしっかりと組み付けてください。

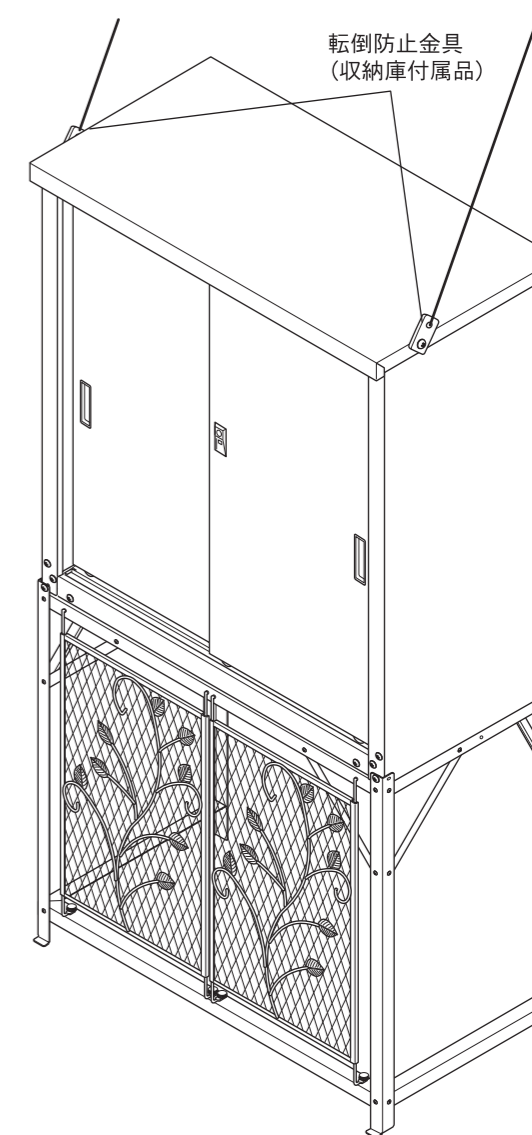


手順 4

手順 1 で外したタッピンねじと
⑧連結金具 ⑨ねじ ⑩ナット で
収納庫をエアコンカバーにしっかりと
組み付けてください。



完成図



全てのねじがしっかり締まっていることを確認して完成です。

注) 転倒防止の為、正面側支柱(④支柱B ⑤支柱C)を若干長く設計しております。

△ 設置場所にかかわらず、収納庫には必ず転倒防止金具(収納庫付属品)を取り付け、壁に固定してください。

使用上の注意事項 安全のため、必ずお守りください。

△ 注意 この表示を無視して誤った取扱いをした場合、使用者が傷害を負う危険が想定される、又は物的損害のみの発生が想定される内容を示しています。

- △ 組立ての際は、手袋を着用してください。
- △ 部材はスチール製ですので、お子様が角部でケガをしないように注意してください。
- △ 本体に腰をかけたたり、もたれたりしないでください。
- △ 地面やアスファルトの上に設置される場合、重さで沈むことがありますので注意してください。
- △ 傾斜や凹凸のある場所には設置しないでください。
- △ ベランダなどに設置される場合は必ず壁面側に設置してください。
- △ 手すり側への設置は危険です。
- △ 崖のふちや、風当たりの強い場所、安全の確認が出来ない場所には設置しないでください。

- △ 収納庫を設置する際は、各収納庫の棚板荷重にあわせ、総重量50kg以上は載せないでください。
- △ 設置面に関わらず、収納庫には必ず転倒防止金具(収納庫付属品)を取り付け壁に固定してください。
- △ 弊社製収納庫 HS-92 または HS-102 以外の設置はしないでください。
- △ 部品の表面仕上げには十分配慮しておりますが、長年ご使用いただくうちにさびや劣化による強度の低下、部品の破損や転倒等のおそれがありますので定期的に点検してください。異常が認められた場合は、早めの買替えをお勧めいたします。

■ 製品仕様 ■
 寸法：(約)幅90×奥行47×高さ80cm
 材質：スチール
 仕上げ：粉体焼付塗装

製品改良のため、仕様・外観は予告なしに変更することがありますので、ご了承ください。

お願い
 製品に不都合な点がありましたら、お手数でも弊社フリーダイヤルまでご連絡ください。早速お取り替え等の対応をさせていただきます。

● 不明な点がございましたら下記フリーダイヤル、グリーンライフ「お客様サービス係」までお問い合わせください。

フリーダイヤル
 受付窓口 **0120-717152**

受付時間▶9:00~17:00(土・日・祭日・夜間は留守番電話になります。)

株式会社 **グリーンライフ**

本社 新潟県三条市南四日町3-7-58
 〒955-0852 TEL(0256)36-4001(代)
 FAX(0256)36-4050

E-mail: niigata@greenlife-web.co.jp
 URL: http://www.greenlife-web.co.jp