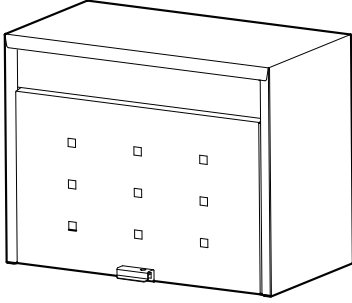

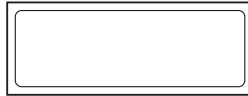
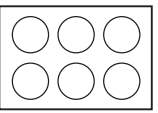


このたびは、当社製品をお買い上げいただき、誠にありがとうございました。正しくお使いいただくためにこの取扱説明書をよくお読みになり内容を理解されたうえでご使用くださいますようお願いいたします。

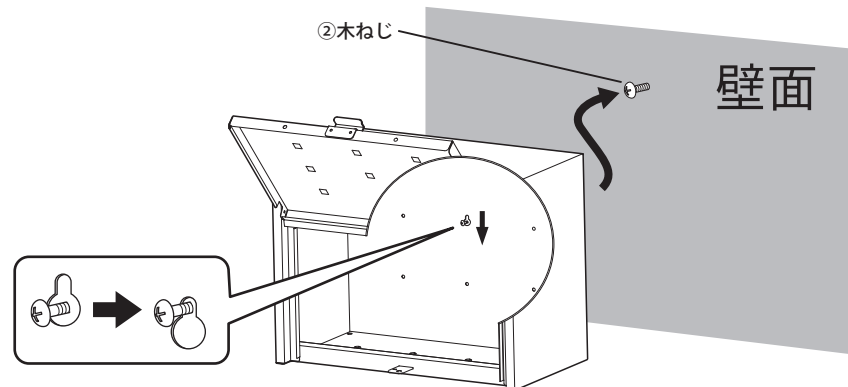
部品内容をご確認のうえ、正しく設置してください。なお、お読みになった後も取扱説明書は、大切に保管してください。

### 部品内容

- 設置の際は、⊕ドライバーをご用意ください。
- 設置の際は、必ず手袋を着用してください。

	 ②木ねじ…4	
	 ③シール…6	
①本体…1	③シール…6	④ネーマー…1

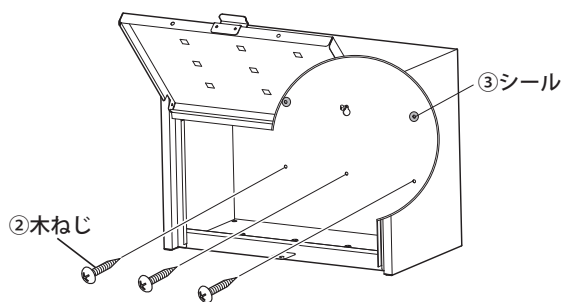
## 1 ポストの取付け



②木ねじ を壁面に仮止めし、①本体 上部の穴を付けてください。

△ 同梱してあるねじは木ねじですので、コンクリート、窯業系サイディング等の硬い壁面に取付けることはできません。その際には、厚みに応じて専用のねじやボードプラグをお近くのホームセンター、金物店などでお買い求めの上取付けてください。

## 2 設置場所への固定

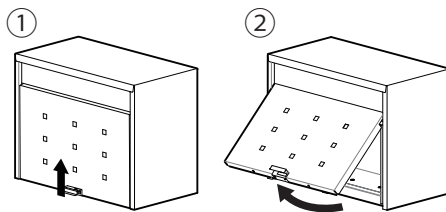


下部のネジ穴に残りの3本の②木ねじ で①本体 を固定してください。最後に①で仮止めした②木ねじ をしっかりと固定してください。取付けに使用しない穴は雨水の侵入防止の為、③シール でふさいでください。

※ポスト用ボールをご使用の際には、ポスト用ボールの取扱説明書をお読みになり内容を理解した上でご使用ください。

△ポスト用ボールは(株)グリーンライフ製をご使用ください。

## 3 開閉時の注意



扉を開く際は、扉を少し上に持ち上げた状態で手前に引いて開けてください。

## 使用上の注意事項 安全のため、必ずお守りください。

### ⚠ 注意

この表示を無視して誤った取扱いをした場合、使用者が傷害を負う危険が想定される、または物的損害のみの発生が想定される内容を示しています。

- △ 本製品は郵便物や新聞を受け入れるための物です。その他の目的に使用しないでください。
- △ 鋼板製のため、設置場所には十分注意してください。
- △ 鋼板製のため、お手入れの際には手袋を着用してください。
- △ 本製品の上に物を載せないでください。
- △ 投入口から手を入れないでください。
- △ 雨や風が強い日、また長時間にわたって雨が降る日は、早めに郵便物を取り出していただくようお願いいたします。
- △ 本製品は必ず本書の通りに固定してください。(ポスト用ボールをご使用の際には、ポスト用ボールの取扱説明書を参照してください。) 固定しない場合、本製品が破損・変形するおそれがあります。
- △ 汚れを拭く際、シンナー・ベンジン等は絶対に使用しないでください。変色等の原因になります。また、金属タワシや研磨剤入りの洗剤等も使用しないでください。傷等の原因になります。

■製品仕様■ 材質：亜鉛めっき鋼板 仕上げ：焼付塗装

製品改良のため、仕様・外観は予告なしに変更することがありますので、ご了承ください。

●ご不明な点がございましたら下記フリーダイヤル、グリーンライフ「お客様サービス係」までお問い合わせください。

お願い  
製品に不都合な点がありましたら、お手数でも弊社フリーダイヤルまでご連絡ください。早速お取り替え等の対応をさせていただきます。

フリーダイヤル  
受付窓口 **0120-717152**

受付時間▶9:00~17:00(土日・祭日・夜間は留守番電話になります。)

 株式会社 **グリーンライフ**

本社 新潟県三条市南四日町3-7-58  
〒955-0852 TEL(0256)36-4001(代)  
FAX(0256)36-4050

E-mail: niigata@greenlife-web.co.jp  
URL: http://www.greenlife-web.co.jp