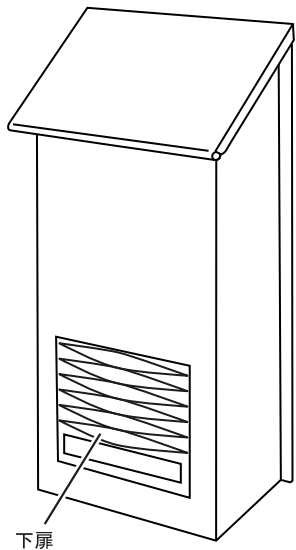


部品内容をご確認のうえ、正しく設置してください。なお、お読みになった後も取扱説明書は、大切に保管してください。

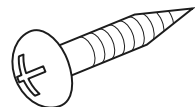
**部品内容**

- 設置の際は、⓪ドライバーをご用意ください。
- 設置の際は、必ず手袋を着用してください。

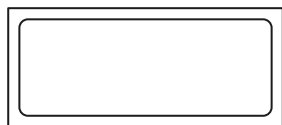


※FH-10RIは下扉の形状が異なります。

①ポスト … 1

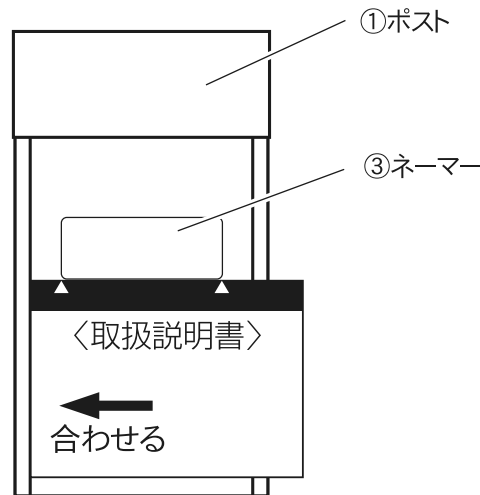


②木ねじ … 2



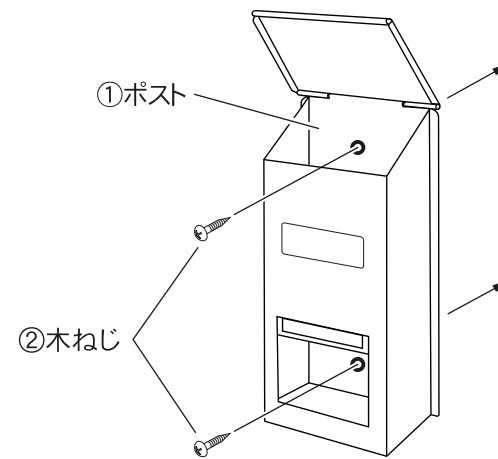
③ネーマー … 1

**1 ネーマーの貼付け**



③ネーマー は、お客様のお好きな位置に貼っていただけるようになっております。①ポスト の中央に貼る場合は、取扱説明書を図のようにご利用ください。

**2 ポストの取付け**



①ポスト 上下2箇所の穴に②木ねじ を通して固定してください。

⚠本製品は②木ねじ を使用していますので、コンクリート等のかたい壁面に取り付けることができません。その際には、専用のねじをお近くのホームセンター、金物店などでお買い求めの上取り付けてください。

**使用上の注意事項 安全のため、必ずお守りください。**

**⚠ 注意**

この表示を無視して誤った取り扱いをした場合、使用者が傷害を負う危険が想定される、または物的損害のみの発生が想定される場合を示しています。

- ⚠ 本製品は郵便物や新聞を入れるための物です。その他の目的に使用しないでください。
- ⚠ 鋼製で角部があるため、設置場所には十分に注意してください。
- ⚠ 鋼製のため、お手入れの際には手袋を着用してください。
- ⚠ 本製品の上に物を載せないでください。
- ⚠ 投入口から手を入れないでください。
- ⚠ 雨や風が強い日、また長時間にわたって雨が降る日は、早めに郵便物を取り出して頂くようお願いいたします。
- ⚠ 本製品は必ず本書の通りに固定してください。固定しない場合、本製品が破損・変形するおそれがあります。汚れを拭く際、シンナー・ベンジン等は絶対に使用しないでください。変色等の原因になります。また、金属タワシや研磨剤入りの洗剤等も使用しないでください。傷等の原因になります。

■製品仕様■

材質：亜鉛めっき鋼板

仕上げ：焼付塗装

製品改良のため、仕様・外観は予告なしに変更することがありますので、ご了承ください。

お願い

製品に不都合な点がありましたら、お手数でも弊社フリーダイヤルまでご連絡ください。早速お取り替え等の対応をさせていただきます。

●ご不明な点がございましたら下記フリーダイヤル、グリーンライフ「お客様サービス係」までお問い合わせください。

フリーダイヤル  
受付窓口 **0120-717152**

受付時間▶9:00~17:00(土・日・祭日・夜間は留守番電話になります。)



株式会社  
GREENLIFE  
本社 新潟県三条市南四日町3-7-58  
〒955-0852 TEL(0256)36-4001(代)  
FAX(0256)36-4050  
E-mail: niigata@greenlife-web.co.jp  
URL: http://www.greenlife-web.co.jp