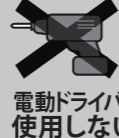
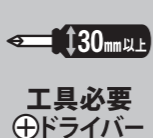


部品内容をご確認のうえ、正しく組み立ててください。なお、お読みになった後も組立説明書は、大切に保管してください。

組立ての前に必ずお読みください

- にぎり手の太い⊕ドライバーをご用意ください。(電動ドライバーのご使用はおやめください。)
- 必ず手袋を着用してください。
- 広く平らな場所で組み立ててください。
- 114タイプ、144タイプは2人以上での組み立てをおすすめします。



組立て動画
配信中!



部品内容

【①座面】…1	【②前パネル】…1	【③後パネル】…1	※イラストは84タイプです。
【④側面パネルL】…1	【⑤側面パネルR】…1	【⑥底パネル】…1	【⑦補強】 54タイプ…1 84タイプ…1 114タイプ…2 144タイプ…3
【⑧ダンパー】…1	【⑨ねじ(大)】…8	【⑩ねじ(小)】 54タイプ…7 84タイプ…7 114タイプ…9 144タイプ…12	【⑪皿ねじ】…4
【⑫穴ふさぎキャップ】…8	【⑬キャップ】…4	【⑭アジャスター】…4	【⑮錠金具A】 54/84/114タイプ…1 144タイプ…2
【⑯錠金具B】 54/84/114タイプ…1 144タイプ…2	【⑰金具固定ねじ】 54/84/114タイプ…2 144タイプ…4	【⑱六角レンチ】…1	※穴の中が六角形になっています

⚠ 本製品は、防水設計ではありません。設置場所や収納物に十分なご配慮をお願いいたします。

1 側面パネルの組付け

使用する部品

- 【②前パネル】 ×1
- 【④側面パネルL】 ×1
- 【⑤側面パネルR】 ×1
- 【⑨ねじ(大)】 ×4

① 前パネルの側面レール部にしっかりと差し込む

② 前パネルの側面レール部に④側面パネルLを差し込み、正面から⑨ねじ(大)で仮締めします。

③ ⑤側面パネルRも同様に②前パネルの側面レール部に差し込み⑨ねじ(大)で仮締めします。

Point!
組み付けにくい場合は、下記の方法をお試しください。
1: 上図の状態の前パネル上側(ロゴシールのついている側)左右2箇所を先にねじ締める
2: 前パネル底側が上に来るようひっくり返してから底側左右2箇所をねじ締める

2 底パネルの組付け

使用する部品

- 【⑥底パネル】 ×1

① 前パネルが下になるように倒します。

② ②前パネル、④側面パネルL、⑤側面パネルRのレール部に⑥底パネルを差し込んでください。

底パネルがレール部から外れた場合は差し込み直してください。
レール部から外れている場合、後パネルが組み付かなくなるおそれがあります

3 後パネルの組付け

使用する部品

- 【③後パネル】 ×1
- 【⑨ねじ(大)】 ×4

②で組み付けたものに、③後パネルを組み付けます。

③後パネルのレール部に、④側面パネルL、⑤側面パネルR、⑥底パネルの端(右図斜線部分)をしっかりと差し込み、④側面パネルL、⑤側面パネルRのC型の穴に合わせて⑨ねじ(大)で仮締めします。

⚠ ③後パネルのレール部に正しく差し込めていない場合、「本体がガタつく」「③後パネルが浮いて隙間ができる」「⑦補強が取り付けられない」ことがありますので、レール部にしっかりと差し込んであることを確認して組み付けてください。また、1人で組み付けづらい場合は、必ず2人以上で組み付けを行ってください。

4 補強の組付け・本締め

使用する部品

- 【⑦補強】
54,84タイプ ×1
84,114タイプ ×2
114,144タイプ ×3
- 【⑩ねじ(小)】
54,84タイプ ×2
84,114タイプ ×4
114,144タイプ ×6

① ②前パネルと③後パネルの底面の穴に⑦補強を⑩ねじ(小)でしっかりと組み付けてください。

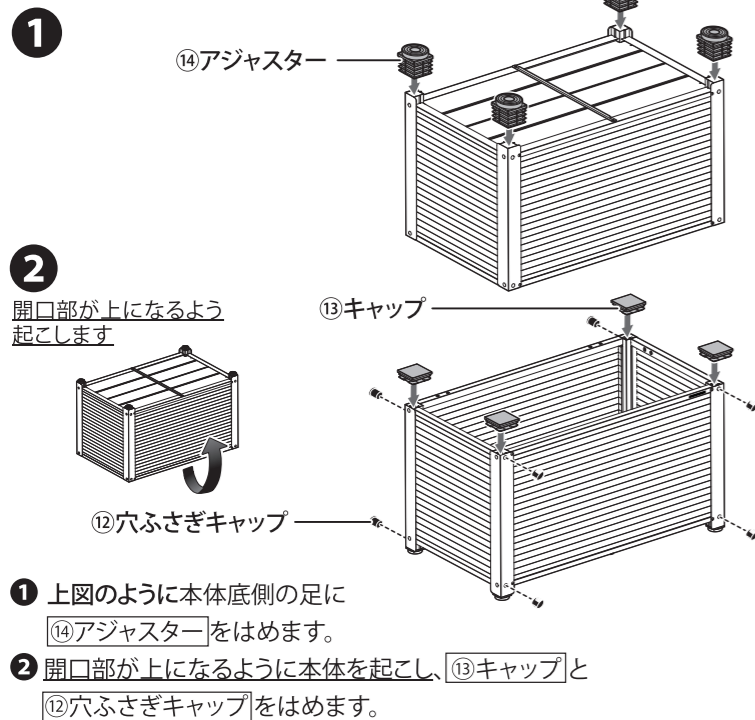
⚠ 各パネルの組み付けが正しいか確認してから取り付けてください。
⑦補強がうまく取り付けられない場合、各パネルがうまく組み付いていない可能性があります。各パネルが正しく組み付いているか確認し、再度組み付け直して下さい。

② ①で組み付けた⑦補強が上になるように倒し、①～④で組み付けた全てのねじを本締めします。

5 アジャスター、キャップの組付け

使用する部品
 ⑫穴ふさぎキャップ ×8
 ⑬キャップ ×4
 ⑭アジャスター ×4

△アジャスター、キャップを取り付ける際は指を挟まないようご注意ください。
 ※イラストは84タイプです。

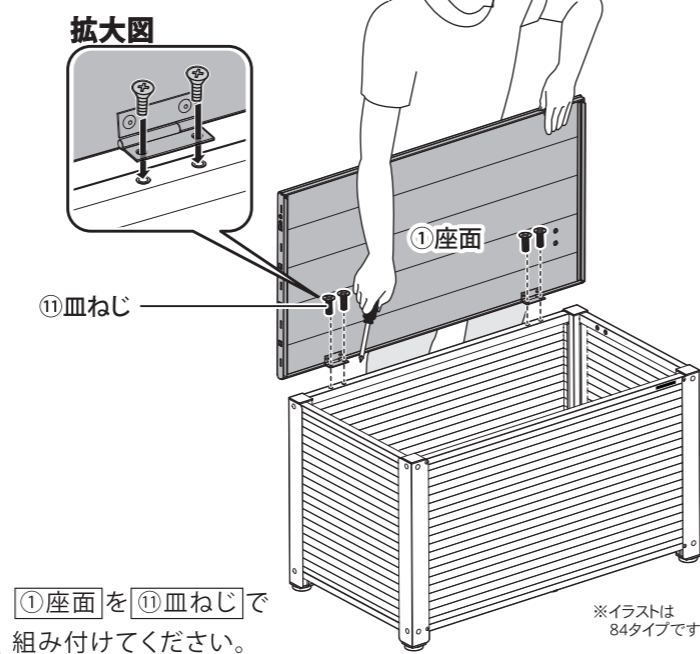


6 座面の組付け

使用する部品
 ①座面 ×1
 ⑪皿ねじ ×4

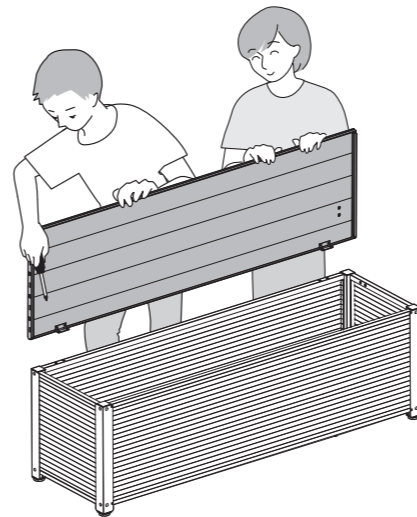
Point!

下図のように座面を身体で支えながら作業してください。



△女性の方や、114タイプ、144タイプを組み立てる際は、2人以上での作業をおすすめします。

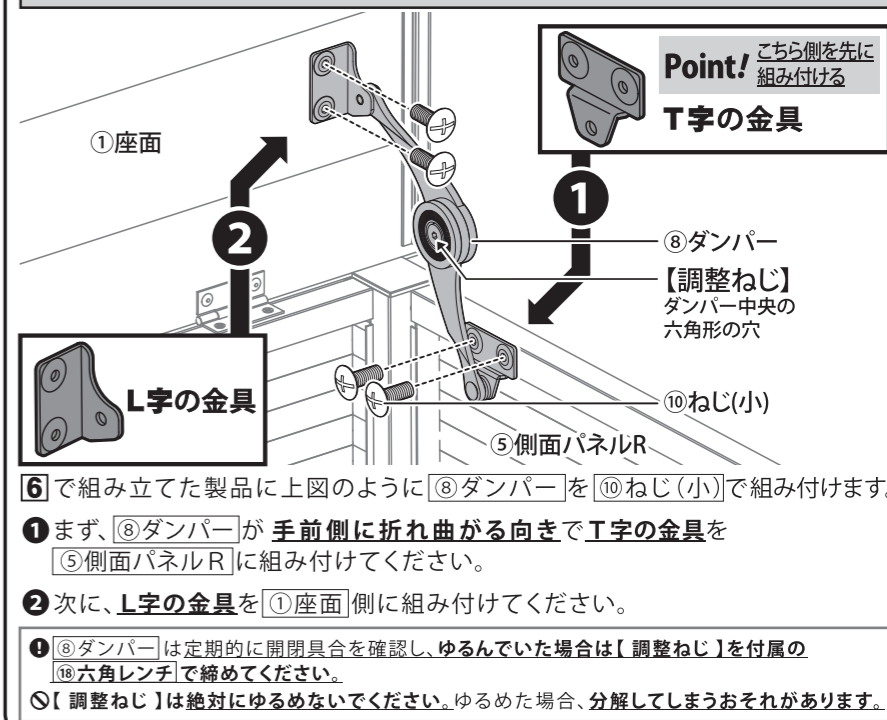
一人で無理に組み付けようとすると、けがや製品の破損に繋がるおそれがありますので、一人での組み付けが難しい場合は、2人以上で組み付けを行ってください。



7 ダンパーの組付け

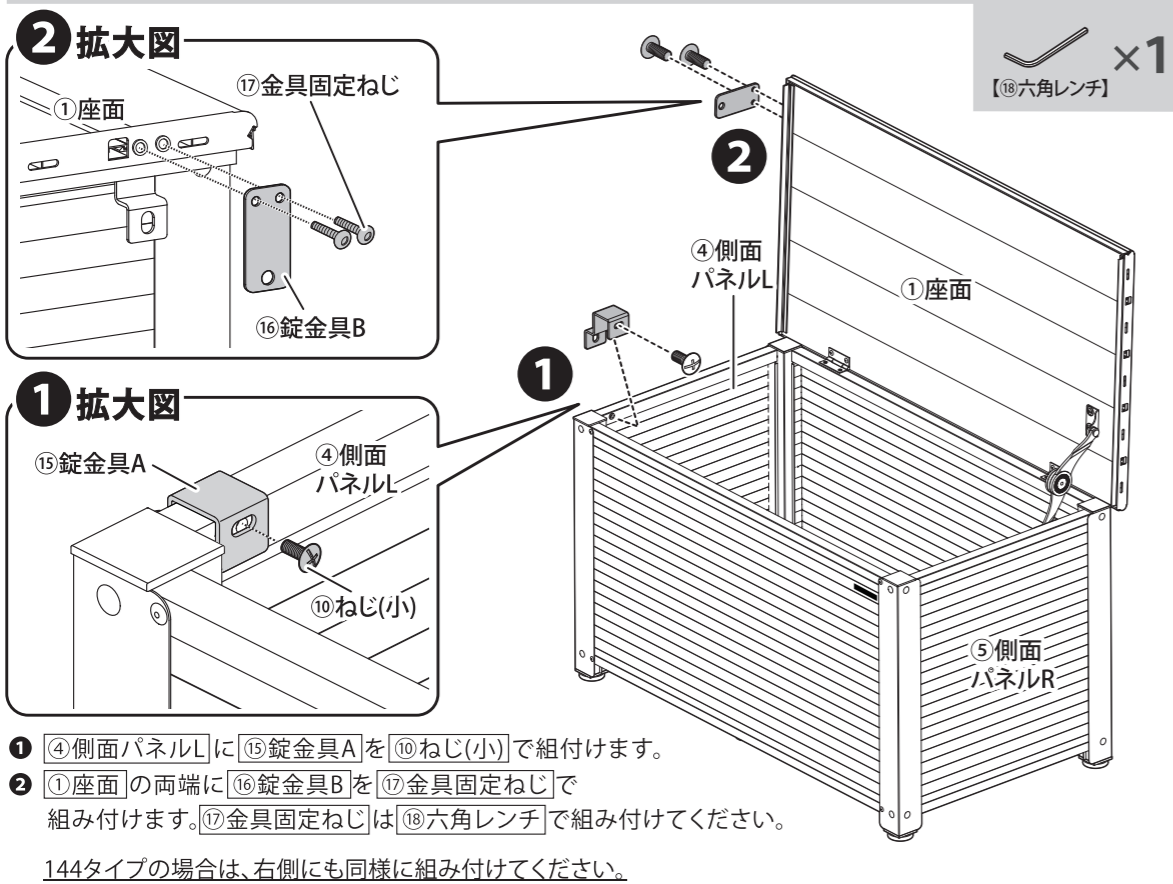
使用する部品
 ⑧ダンパー ×1
 ⑩ねじ(小) ×4

△金具の向きに注意してください。
 金具の向きを間違えた状態で組み付けると、座面が閉まりません。



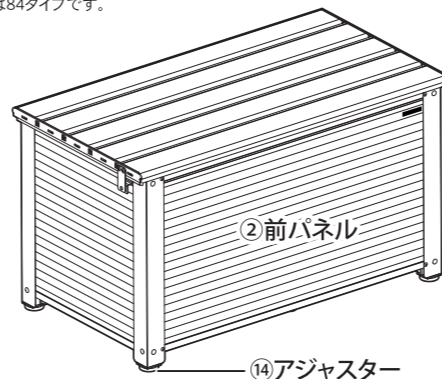
8 錠金具の組付け

使用する部品
 54,84,114タイプ ×1
 ⑮錠金具Aタイプ ×2
 ⑯錠金具Bタイプ ×2
 ⑰金具固定ねじ ×2
 ⑱六角レンチ ×1



完成図

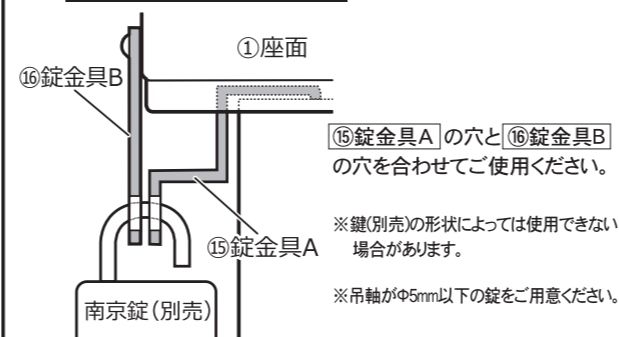
※イラストは84タイプです。



地面に置いた際、本体がガタついている場合は、⑭アジャスターで高さを調整してください。

施錠する際は (※鍵は別売)

↓前パネル側から見た図



使用上の注意事項 安全のために必ずお守りください。

注意

この表示を無視して誤った取扱いをした場合、使用者が傷害を負う危険が想定される、又は物的損害のみの発生が想定される内容を示しています。

- △ 屋外で使用する際は、収納部には雨や雪等で濡れても支障の無い物を収納してください。
- △ ①座面を開閉する際は、手や指を挟まないように十分ご注意ください。
- △ 平坦な場所でご使用ください。
- △ 地盤の悪い所での使用はおやめください。
- △ 夏場など炎天下に放置すると、表面温度が上がり、やけどの原因となりますので十分ご注意ください。(お子様や、ご年配の方がいるご家庭では、特にご注意ください。)
- △ 汚れを拭く際は、シンナー、ベンジン等は絶対に使用しないでください。変色等の原因となります。
- △ 永くご使用いただくうちに、⑧ダンパーの調整ねじ、⑨ねじ(大)、⑩ねじ(小)、⑪皿ねじ、⑰金具固定ねじがゆるんでくる場合がありますので、定期的に確認し、締め付けてください。
- △ 集合住宅等のベランダに設置される場合、消防法上、可燃物や仕切り板・避難ハッチ・消防隊進入口サッシの傍には設置を避ける義務があります。収納物又は設置にあたっては、管理組合にご相談ください。
- △ 座面固定時は、座面に力をかけたり、本体に衝撃や揺れを与えないでください。
- △ 本製品の収納部には、合計で80kg以上のものを入れないようにしてください。
- △ 本製品の座面部には、合計で100kg以上のものを載せないようにしてください。
- △ 内寸法より大きいものを入れないでください。本体が変形するおそれがあります。
- △ 小さなお子様のいるご家庭では特に注意してご使用ください。小さなお子様は時に大人では考えも付かない行動をとる場合がありますので、十分な注意を払ってご使用ください。
- △ お子様が進み台にして転落しないよう、十分ご注意ください。
- △ ご使用の際は、座面の中央部に体重をかけ、バランスよくご使用ください。
- △ 本体の上で跳びはねる等の強い衝撃を与えないでください。
- △ 家屋への出入りの際は、座面中央部に体重をかけてください。転倒又は座面が開くおそれがあります。
- △ 施錠した状態で①座面を持ち上げないでください。変形、破損のおそれがあります。

仕様

本体…アルミニウム(エポキシ樹脂塗装) 座面の高さ…(約)48cm(アジャスター含む)
 内寸法 54タイプ/(約)46×40.5×41cm 84タイプ/(約)76×40.5×41cm
 114タイプ/(約)106×40.5×41cm 144タイプ/(約)136×40.5×41cm

ご不明点がございましたら、QRコードよりWebサイトの「お問合せ」、もしくは「よくある質問」をご確認ください。通信料金はお客様の負担となります。



製品改良のため、仕様・外観は予告なしに変更することがありますので、ご了承ください。

●ご不明点がございましたら下記フリーダイヤル、グリーンライフ「お客様サービス係」までお問い合わせください。

フリーダイヤル
 受付窓口 0120-717152

受付時間▶9:00~17:00(土・日・祭日・夜間は留守電話になります。)

株式会社
グリーンライフ
 本社 新潟県三条市南四町3-7-58
 〒955-0852 TEL.(0256)36-4001(代)
 FAX.(0256)36-4050
 E-mail: niigata@greenlife-web.co.jp
 URL: https://www.greenlife-web.co.jp