

〈取扱説明書〉 キャスター付ファンヒーターガード(石油・ガス兼用) G-46SCGN

このたびは、当社製品をお買い上げいただき、誠にありがとうございました。正しくお使いいただくためにこの取扱説明書をよくお読みになり内容を理解された上でご使用くださいますようお願いいたします。

部品内容をご確認のうえ、正しく設置してください。なお、お読みになった後も取扱説明書は、大切に保管してください。

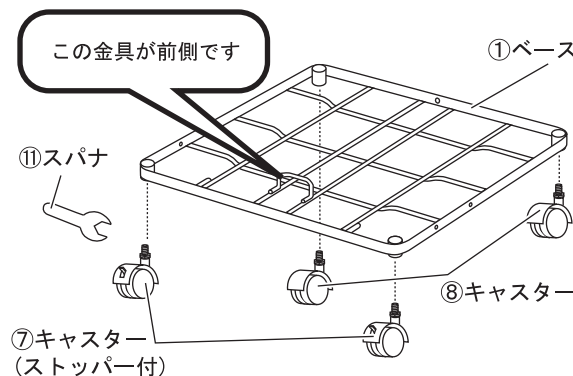
部品内容

- 組立ての際は、⓪ドライバーをご用意ください。
- 組立ての際は、必ず手袋を着用してください。

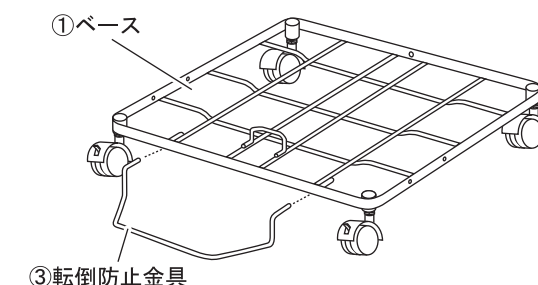
①ベース…1	③転倒防止金具…1	
	④固定金具A…1	
②パネル…1	⑤固定金具B…1	
	⑥固定金具C…1	
	⑦キャスター(ストッパー付)…2	
	⑧キャスター…2	
	⑨ねじ…4	
	⑩化粧ねじ…2	
	⑪スパナ…1	

1 キャスター・転倒防止金具の組付け

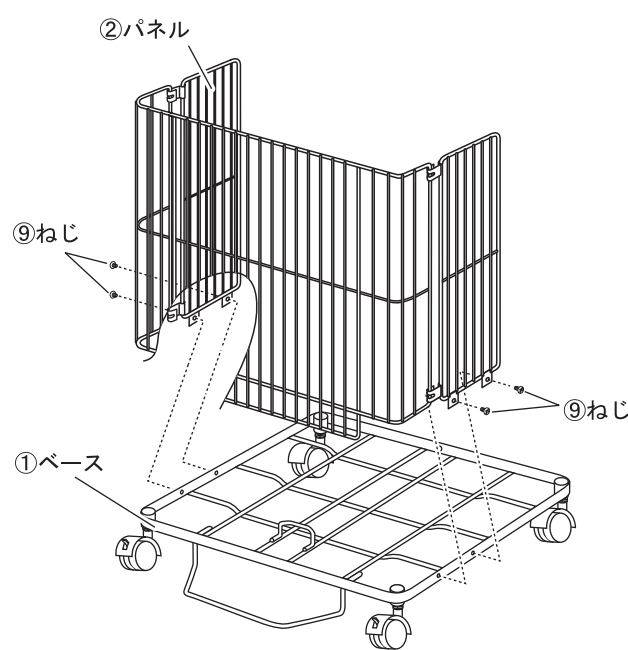
【1】①ベースの前側に⑦キャスター(ストッパー付)後側に⑧キャスターを組み付け最後に付属の⑪スパナでしっかり固定してください。



【2】①ベースに③転倒防止金具を差し込んでください。(この時点では抜けやすいですが次のパネルの組付けで抜けなくなります)
△フローリング、畳、床等を傷つけないよう注意してください。



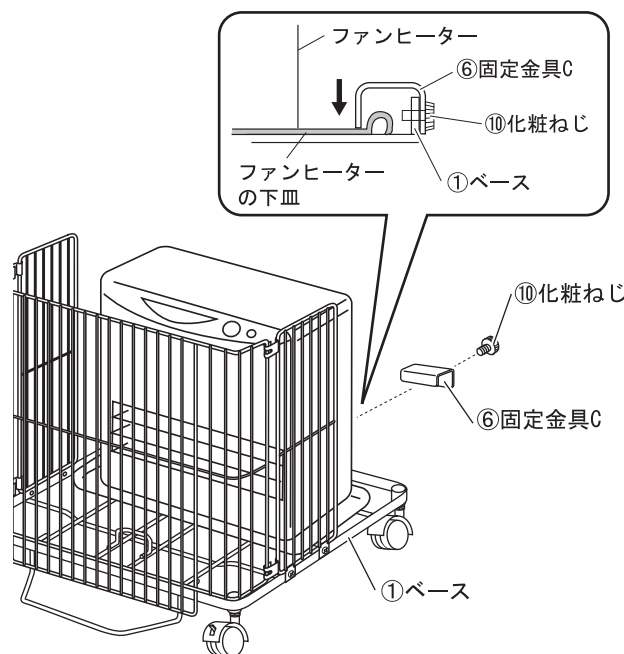
2 パネルの組付け



①ベースに②パネルを⑨ねじでしっかり固定してください。この時②パネルが③転倒防止金具の前に来るように固定し③転倒防止金具が抜けないようにしてください。

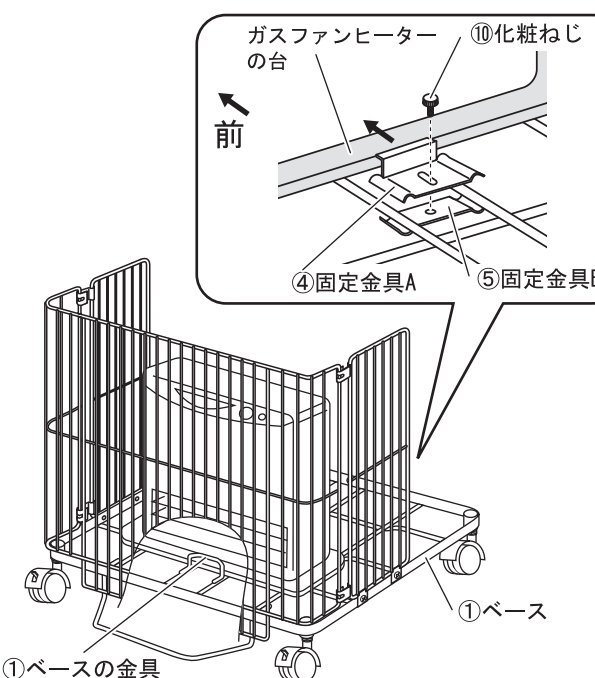
3 ファンヒーターの設置

【石油ファンヒーターの場合】



①ベースにファンヒーターをのせ、ファンヒーターの下皿に⑥固定金具Cを引っ掛け下に押さえるようにして⑩化粧ねじで固定してください。

【ガスファンヒーターの場合】



①ベースにガスファンヒーターをのせ、ガスファンヒーターの台を①ベースの金具に突き当て、④固定金具A ⑤固定金具B ⑩化粧ねじではさむようにして後から固定してください。

使用上の注意

安全のために必ずお守りください。

警告

この表示を無視して誤った取扱いをした場合、使用者が死亡又は重傷を負う可能性が想定される内容を示しています。

△ご使用中に外部からの衝撃等により、植毛がはがれる可能性があります。植毛がはがれ、鉄素地が見える状態のご使用はおやめください。やけどのおそれがあります。



ガードに洗濯ものなどをかけないでください。温風吹き出し口をふさがないでください。異常燃焼や火災の原因になります。



ガードの上に乗ったり、物を載せたりしないでください。やけどをしたり、ガードが変形したり、器具が倒れたりするおそれがあります。



ファンヒーターの火がついたままでガード部を押ししたり、引っ張ったりして移動させないでください。転倒すると火災の原因になります。

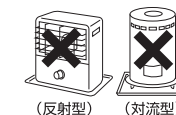


ガードにつかまったり、線材と線材の隙間や、ガードと本体の間に指、手、足などをいれしないでください。やけどをするおそれがあります。

注意

この表示を無視して誤った取扱いをした場合、使用者が傷害を負う危険が想定される、又は物的損害のみの発生が想定される内容を示しています。

△本製品は暖房機に直接接触することによる事故を防止するものです。瞬間的な接触によるやけどは防止できません。温風によるやけどを防止するものではありません。



△本製品は、ファンヒーター(石油及びガスの前吹き出しタイプ温風ヒーター)専用が開発されたガードです。

△反射型、対流型のストーブには使用しないでください。

△ファンヒーターを乗せたまま本製品を移動させる時は、ファンヒーターが完全に停止したことを確認し、電源コードを抜いて、キャスターのストッパーをすべて解除してから移動してください。(ガスを使用の場合、ガスホースに注意し、無理な移動はしないでください。)

△移動の際には転倒防止金具でフローリング、畳、床等を傷つけないよう注意して移動してください。

移動させない時は、必ずキャスターのストッパーをすべて固定してください。

△お子様が予期しない行動をとり、けがや事故の原因となることがありますので、お子様の行動に十分注意を払い、かつ目の届く場所で使用してください。

△ファンヒーターの温風のあたる部分が変色することがありますが、機能上問題ありません。

△シール、テープ等は貼らないでください。植毛が損傷するおそれがあります。

本体外寸法	(約)W53×D54×H52cm (キャスター・転倒防止金具含む)
取付可能寸法(最大)	石油ファンヒーター:(約)W46×D37cm ガスファンヒーター:(約)W46×D27.5cm
材質	スチール
仕上げ	焼付塗装、植毛仕上(フロントパネル)

製品改良のため、仕様・外観は予告なしに変更することがありますので、ご了承ください。

お問い合わせ
製品に不都合な点がありましたら、お手数でも弊社フリーダイヤルまでご連絡ください。早速お取り替え等の対応をさせていただきます。

●ご不明な点がございましたら下記フリーダイヤル、フリーダイヤル「お客様サービス係」までお問い合わせください。

フリーダイヤル
受付窓口 0120-717152

受付時間▶9:00~17:00(土・日・祭日・夜間は留守番電話になります。)

株式会社
GREEN LIFE

本社 新潟県三条市南四町3-7-58
〒955-0852 TEL(0256)36-4001(代)
FAX(0256)36-4050

E-mail: niigata@greenlife-web.co.jp
URL: http://www.greenlife-web.co.jp