

# 〈組立説明書〉 人工木ポストスタンド PS-03J

このたびは、当社製品をお買い上げいただき、誠にありがとうございました。正しくお使いいただくためにこの組立説明書をよくお読みになり内容を理解されたうえでご使用くださいますようお願いいたします。

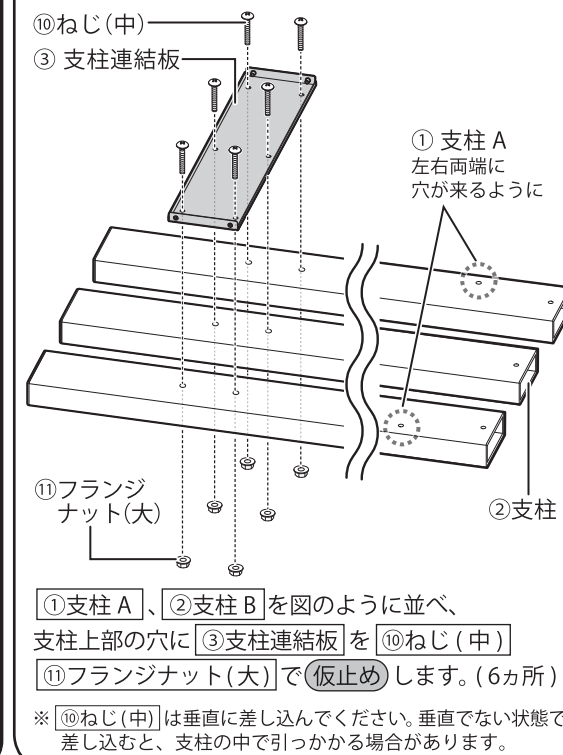
部品内容をご確認のうえ、正しく組立ててください。なお、お読みになった後も組立説明書は、大切に保管してください。

## 部品内容

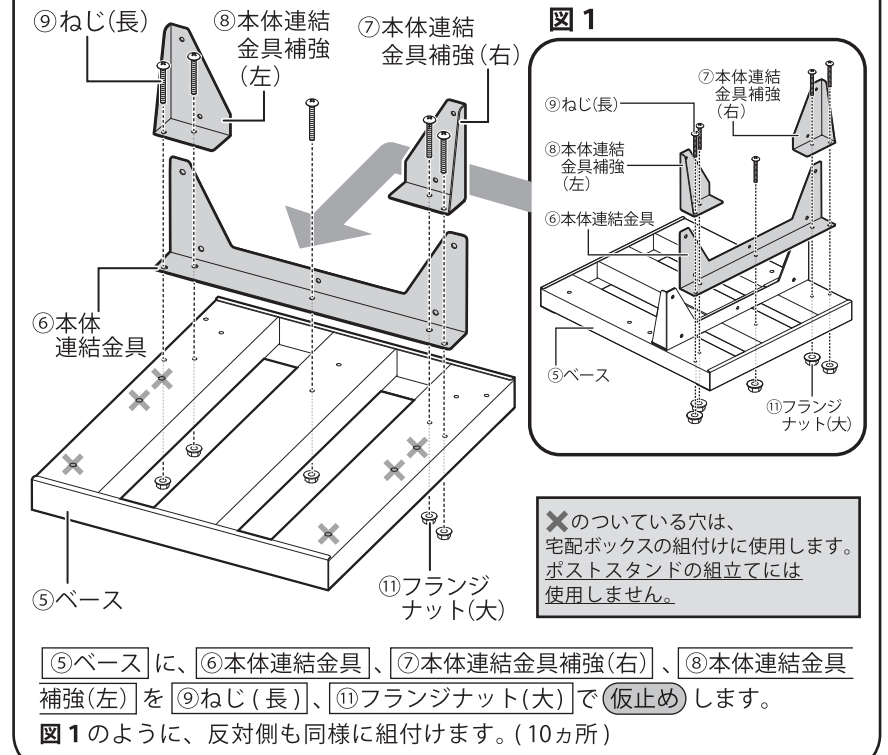
- ⑩ドライバーをご用意ください。
- 広く平らな場所で組立ててください。
- 必ず手袋を着用してください。
- 2人以上で組付けを行ってください。

部品①～⑭は、表面①～④で使用します。 部品⑮～⑳、裏面⑤～⑩で使用します。	①支柱 A...2 穴の数が4つ	②支柱 B...1 穴の数が3つ	③支柱連結板...1	④ポスト取付け板...1 (ポスト取付穴位置は裏面⑥参照)	⑤ベース...1	⑥本体連結金具...2	⑦本体連結金具補強(右)...2	⑧本体連結金具補強(左)...2	⑨ねじ(長)...15	⑩ねじ(中)...6	⑪フランジナット(大)...21	⑫穴埋めキャップ...12	⑬アジャスター...4	⑭アンカープレート...4	⑮六角穴付きねじ...4	⑯フランジナット(小)...4	⑰ねじ(短)...4	⑱宅配ボックス組用ねじ...4	⑲フィッシャープラグ...4	⑳アンカーねじ...4	㉑六角棒スパナ...1
---	---------------------	---------------------	------------	----------------------------------	----------	-------------	------------------	------------------	-------------	------------	------------------	---------------	-------------	---------------	--------------	-----------------	------------	-----------------	----------------	-------------	-------------

## 1 支柱・支柱連結板の組付け



## 2 ベース・本体連結金具・本体連結金具補強の組付け



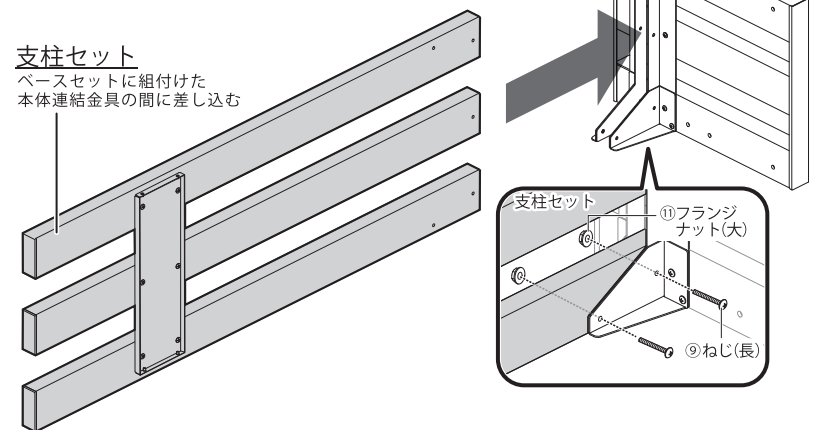
## 3 支柱の組付け・本締め

組付けにくい場合は、2人以上で作業を行ってください。

### Point!

横に倒した状態で作業します。

※屋外で組付けの際は製品に傷が付くおそれがありますので床面に敷物などを敷いてから倒してください。

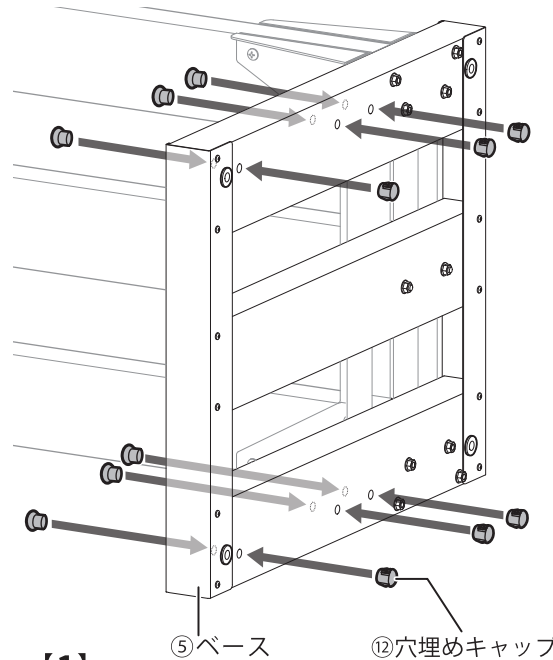


1で組付けた支柱セットを、2で組付けたベースセットに、⑨ねじ(長)、⑪フランジナット(大)で(仮止め)します。(5カ所)

その後、本体のガタつきや傾きがないことを確かめながら、(仮止め)したねじを全てしっかりと(本締め)してください。

## 4 アジャスター・アンカープレート・穴埋めキャップの取付け

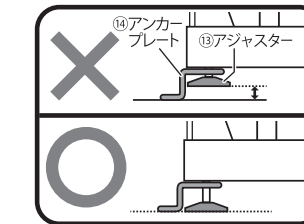
**Point!** 宅配ボックス(別売)を設置する場合は、先に宅配ボックスの組付けを行ってから⑫穴埋めキャップ、⑬アジャスター、⑭アンカープレートを取付けてください。宅配ボックスの取付け方は裏面⑦をご確認ください。



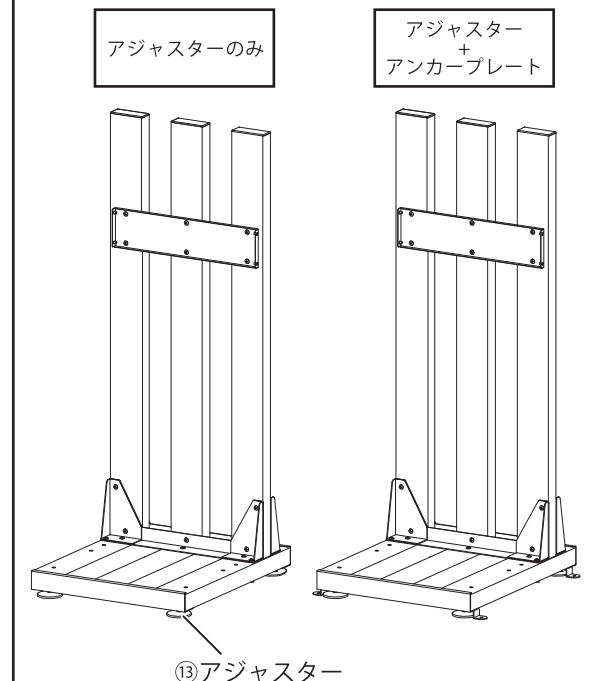
【1】⑤ベースに開いている使用しない○形の穴に、⑫穴埋めキャップをはめてください。(12カ所)

【2】⑤ベースの裏面にある○形の穴に、⑬アジャスターを取付けてください。(4カ所)

※本製品をアンカー止めする場合は、⑭アンカープレートを図2のように取付けてください。その際、⑮アジャスターが浮かないよう右図のように⑭アンカープレートと同じ高さまで伸ばして使用してください。



## 5 組立ての完成

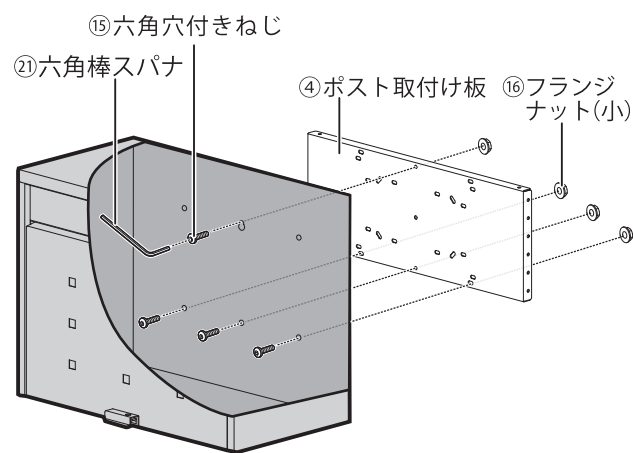


全てのねじが締まっていることを確認して完成です。ポストの取付け方は裏面⑦をご確認ください。

※本体がガタつき場合は、⑬アジャスターを回して高さを調節してください。

## 6 ポスト(別売)の組付け ※2人以上で作業を行ってください。

※イラストのポストは品番 FH-70 を使用しています。(別売)

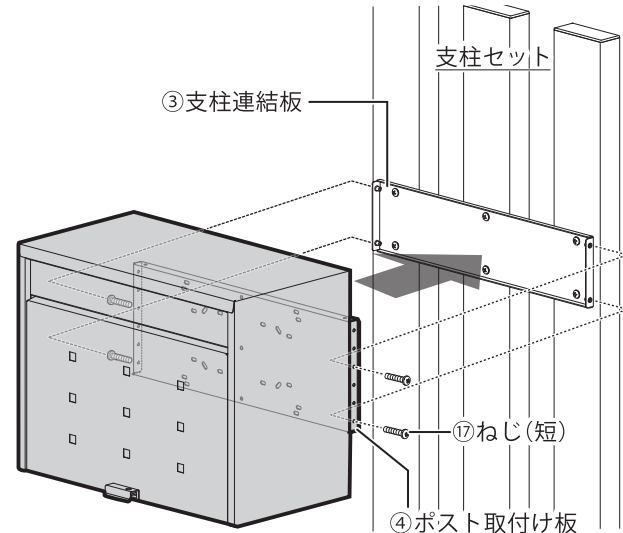
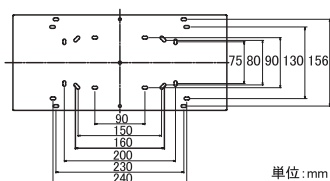


- ④ポスト取付け板に、ポストを取付けます。  
⑮六角穴付きねじ、⑯フランジナット(小)を  
⑳六角棒スパナでしっかりと締め付けます。  
(4カ所)

※ポストに○形状の穴がある場合は、先に○形状の方を  
ねじ止めし、あとから丸穴をねじ止めしてください。

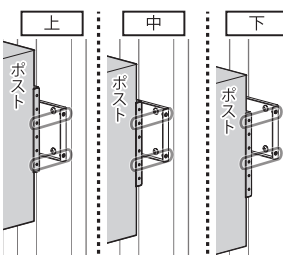
### ポスト取付け穴位置

幅45cm×奥行25cmまでの  
各メーカーのポストが取付け  
できます。



- ②表面①で支柱セットに組付けた③支柱連結板に、①でポスト  
を取付けた④ポスト取付け板を⑰ねじ(短)でしっかりと  
締め付けてください。(4カ所)

※④ポスト取付け板は、ポストの取付け  
高さを考慮し、ねじを通す穴を変えること  
により、3段階に高さを調整すること  
ができます。



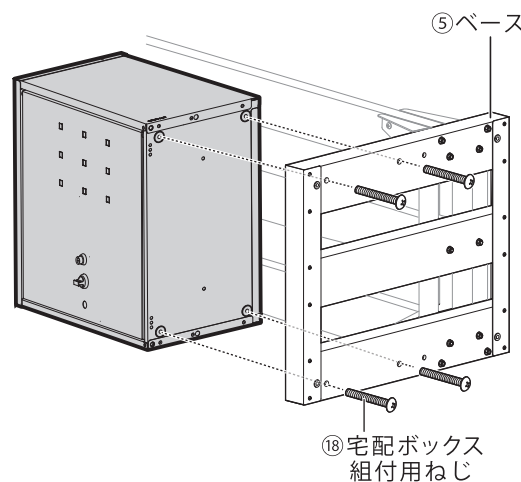
## 7 宅配ボックス(別売) TR-2746/TR-3465の組付け

- ①宅配ボックスの確認窓が赤の状態(施錠状態)のこ  
を確認してから組付けを行ってください。  
組付け中に扉が開き、けがや製品の破損につな  
がるおそれがあります。  
組付けにくい場合は、2人以上で作業を行って  
ください。

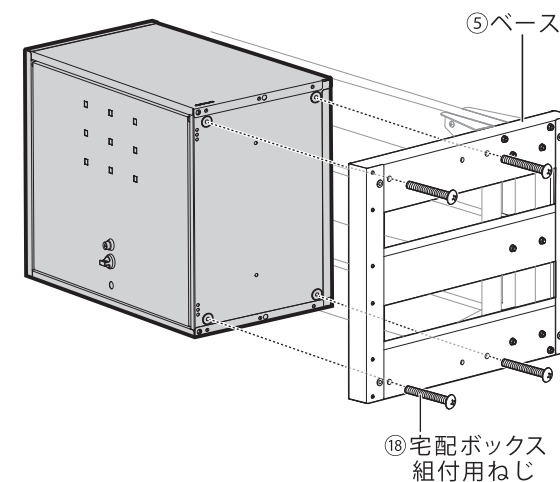
### Point!

横に倒した状態で  
作業します。  
※屋外で組付けの際は製品に傷が  
付くおそれがありますので床面に  
敷物などを敷いてから倒してください。

### TR-2746 (別売) の場合

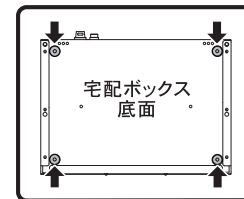


### TR-3465 (別売) の場合



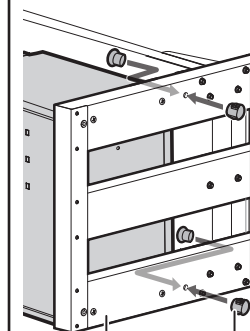
本製品を横に倒し、宅配ボックス底面の○の穴(右図参照)と⑤ベースの  
○形の穴を合わせて⑱宅配ボックス組付用ねじでしっかりと締め付けて  
ください。(4カ所)

宅配ボックスを取付けた後、表面④を参考に、⑲アジャスター、⑳アンカー  
プレートを取付けてください。

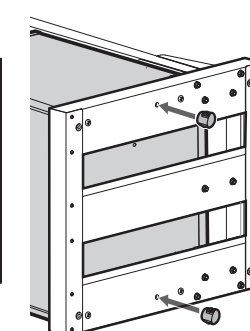


## 8 穴埋めキャップの取付け

### TR-2746 (別売) の場合



### TR-3465 (別売) の場合



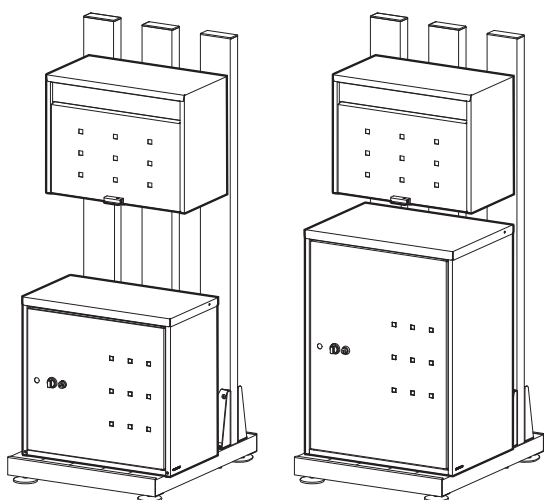
⑤ベース ⑳穴埋めキャップ

⑤ベースに開いている使用しない○形の穴に、  
⑳穴埋めキャップをはめてください。  
(TR-2746 … 4カ所 / TR-3465 … 2カ所)

## 9 完成図

ポスト (FH-70)  
+  
宅配ボックス (TR-2746)  
を取付けた場合

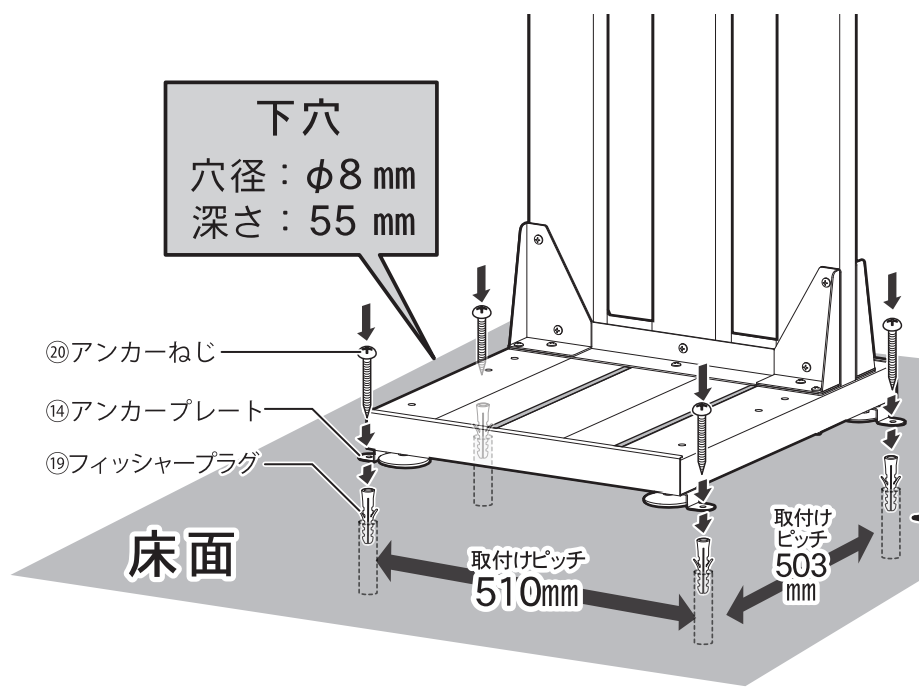
ポスト (FH-70)  
+  
宅配ボックス (TR-3465)  
を取付けた場合



※ポスト、宅配ボックスは別売です。

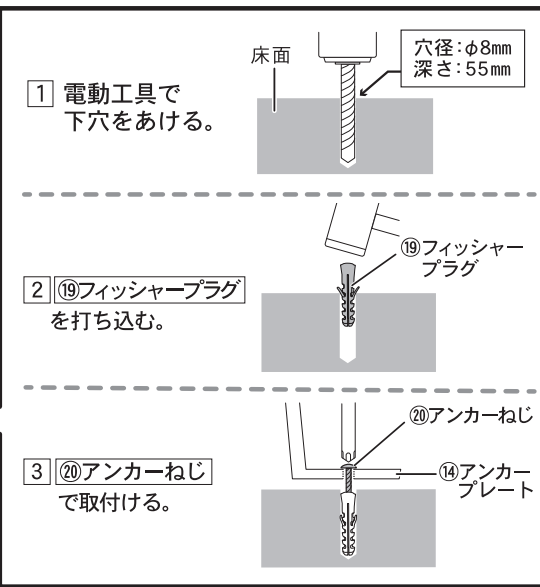
ポスト、宅配ボックスがしっかりと取付いている  
ことを確認して完成です。

## 10 アンカーでの固定方法



- ①取付けピッチに従い、設置場所(床面)へ穴あけ用電動工具で下穴をあけてください。(4カ所)
- ②①であけた穴に⑱フィッシャープラグをハンマーで打ち込みます。(4カ所)
- ③⑳アンカーねじを⑭アンカープレートの穴に通し、㊦ドライバーでしっかりと固定して  
ください。(4カ所)

### 【詳細図】



※⑱フィッシャープラグは薄いコンクリート面など、破損しやすい  
箇所への打ち込みは避けてください。上手く固定できない場合や、  
設置場所の破損のおそれがあります。  
⑱フィッシャープラグが破損しないようゆっくり叩いて打ち込んで  
ください。

## 使用上の注意事項 安全のために必ずお守りください。

### ⚠ 注意

この表示を無視して誤った取扱いをした場合、使用者が傷害を負う危険が  
想定される、又は物的損害のみの発生が想定される内容を示しています。

- △組立ての際は、組立説明書通りに正しく組立ててください。間違った組立ては、けがの原因になります。
- △平坦な場所でご使用ください。
- △ポストスタンドとしての目的以外には使用しないでください。
- △設置場所を移動される際は、必ず積載物を取り除いてから行ってください。
- △風の強く当たる場所には設置しないでください。
- △本体に強い衝撃を与えないでください。
- △汚れを拭く際、シンナー・ベンジン等は絶対に使用しないでください。変色などの原因になります。
- △人工木部は可燃性です。周辺での火気の取扱いはしないでください。(お子様やご年配の方がいるご家庭では、特にご注意ください。)
- △本製品へのペイント仕上げ・切断、加工はおやめください。
- △本製品が汚れた場合、希釈した中性洗剤を使用し布巾などで長手方向に拭き、水で洗剤をきれいに洗い流してください。
- △本製品は支柱、ベース部の原料に木材を使用しており、自然の風合いをそのまま生かしているため色のばらつきが生じることがあります。
- △使用環境により製品表面に部分的なシミが残ることがあります。そうした場合は製品表面の埃や汚れを落とし、製品全体が完全に濡れるよう十分散水します。その後自然乾燥しますと、シミが目立たなくなります。
- △人工木部に焦げ跡や傷がついた場合はサンドペーパー(＃240～400)で長手方向に擦って傷や痕を取り除いてください。
- △かびの除去は市販のかび取り剤をご利用ください。その際、かび取り剤の使用法に従い十分注意して使用してください。
- △人工木部の表面をサンディングした際の削粉、雨や紫外線の影響で人工木部に粉が発生した場合は、ほうきや水洗いで取り除いてください。また、衣類や洗濯物、布団などに直接触れないようご注意ください。

■製品仕様 寸法:(約)幅48×奥行57.5×高さ143cm(※アジャスター含む)  
材質:人工木、スチール(焼付塗装)

製品改良のため、仕様・外観は予告なしに変更することがありますので、ご了承ください。  
●ご不明な点がございましたら下記フリーダイヤル、グリーンライフ  
「お客様サービス係」までお問い合わせください。  
お問い合わせ先  
フリーダイヤル 0120-717152  
受付窓口  
早急お取り替え等の対応をさせていただきます。  
受付時間:9:00~17:00(土日・祭日・夜間は留守番電話になります。)

株式会社  
グリーンライフ  
本社 新潟県三条市南四日町3-7-58  
〒955-0852 TEL.(0256)36-4001(代)  
FAX.(0256)36-4050  
E-mail:nigata@greenlife-web.co.jp  
URL:http://www.greenlife-web.co.jp