

〈組立説明書〉 ホームダストカーゴ160 DC-160

このたびは、当社製品をお買い上げいただき、誠にありがとうございました。正しくお使いいただくためにこの組立説明書をよくお読みになり内容を理解されたうえでご使用くださいますようお願いいたします。

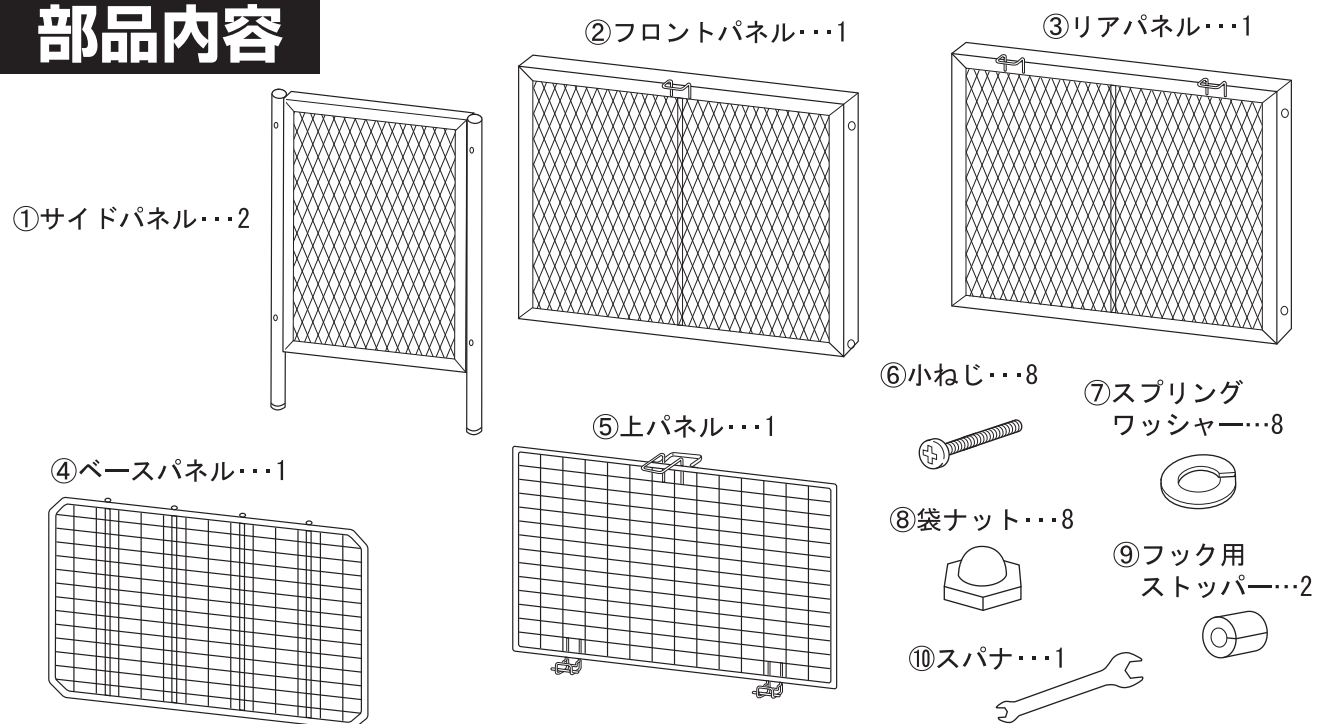
部品内容をご確認のうえ、正しく組み立ててください。なお、お読みになった後も組立説明書は、大切に保管してください。

組立ての前に必ずお読みください

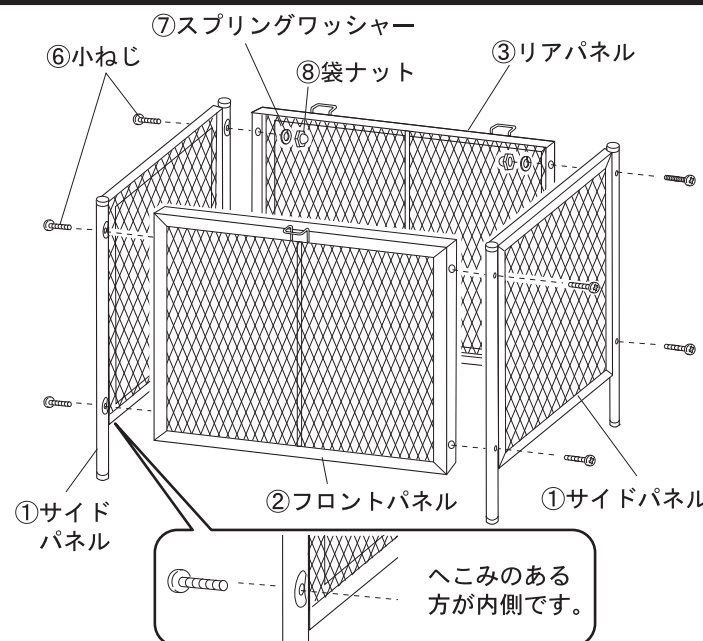
- ⊕ドライバーをご用意ください。(電動ドライバーのご使用はおやめください。)
- 必ず手袋を着用してください。●広く平らな場所で組み立ててください。
- 2人以上で組立ててください。



部品内容

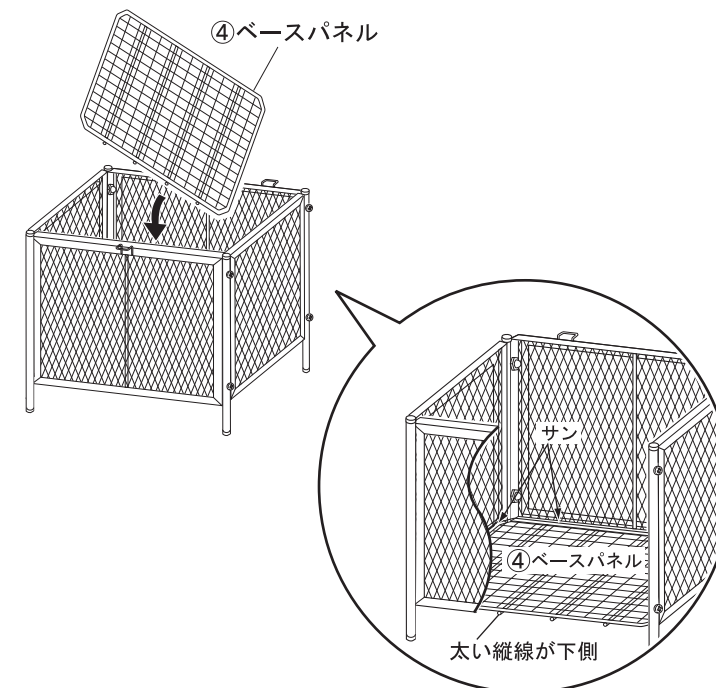


1 パネルの組付け



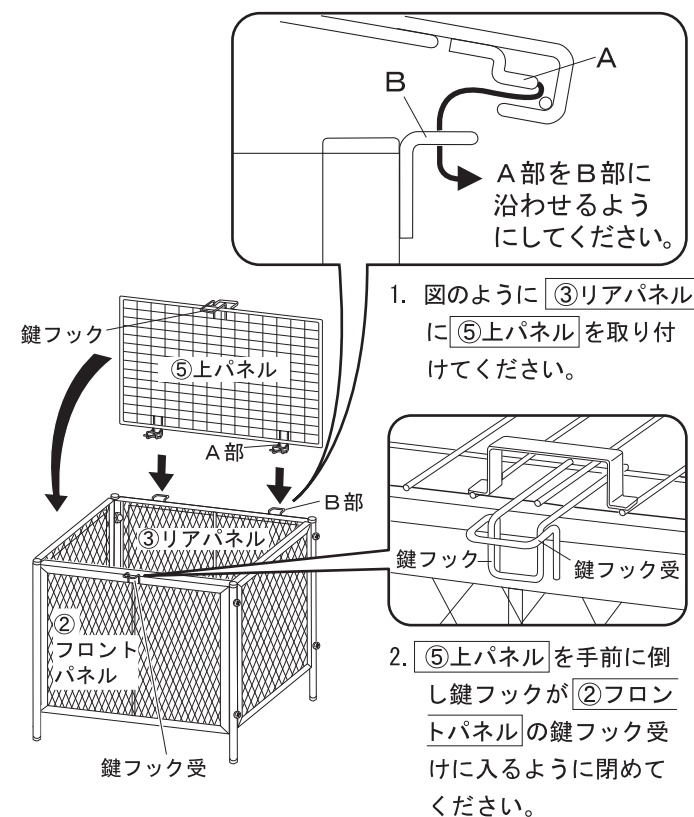
①サイドパネル はパイプにへこみのある方が内側になります。
①サイドパネル のねじ穴と、②フロントパネル ③リアパネル のねじ穴を合わせ、⑥小ねじ を差し込みます。
内側から ⑦スプリングワッシャー ⑧袋ナット を取付け ⑩スパナ と⊕ドライバーで固定します。

2 ベースパネルの組付け

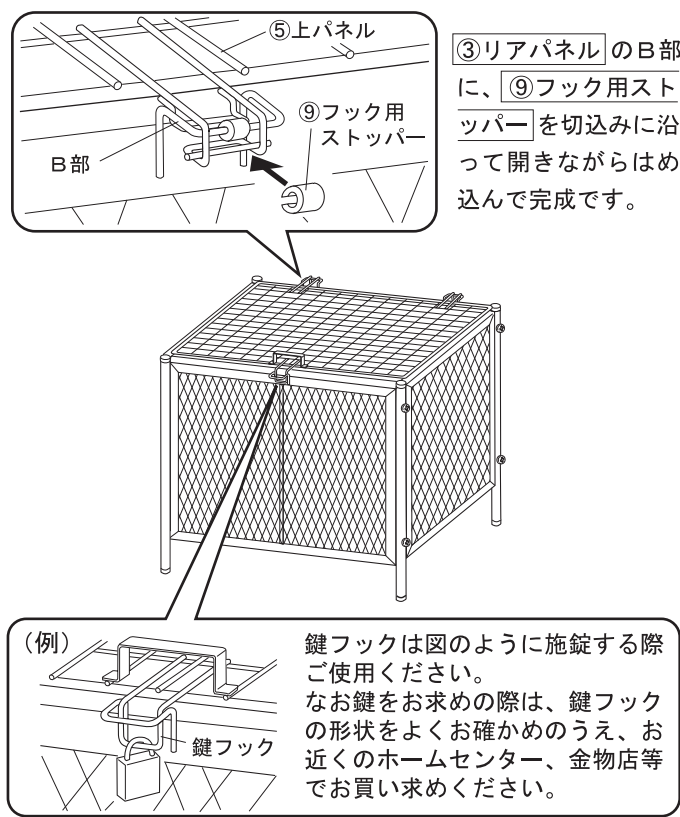


④ベースパネル を本体内部のサンに載せてください。この時太い縦線が下側になるようにしてください。

3 上パネルの組付け



完成図



使用上の注意事項 安全のために必ずお守りください。

- ⚠ 注意** この表示を無視して誤った取扱いをした場合、使用者が傷害を負う危険が想定される、又は物的損害のみの発生が想定される内容を示しています。
- △ 組立ての際は、手袋を着用してください。 △ 平らな場所で組み立て設置してください。
 - △ 地盤の悪い場所でのご使用はおやめください。
 - △ 部材は鉄製です。構造上、本体角部が尖っている為、十分に注意してご使用ください。お子様が角部でけがをしないよう注意してください。
 - △ 本体に腰をかけた時、もたれたりしないでください。
 - △ アスファルトの上に設置される場合、重さで脚が沈む事がありますので注意してください。
 - △ 設置する場所は、水はけの良い所を選んでください。
 - △ 火気のそばに設置しないでください。 △ 設置場所を移動される際は、必ず本体の積載物を取り除いてから行ってください。
 - △ 本製品をゴミの一時保管以外の目的で使用しないでください。
 - △ 強風・地震等に備え、転倒防止に十分配慮してください。特に安全が確認できない傾斜地、屋上、高所への設置はしないでください。
 - △ 扉の組み立て時、または開閉時の指挟みに注意してください。
 - △ 夏場など炎天下に放置すると、表面温度が上がり、やけどの原因となりますので十分ご注意ください。(お子様や、ご年配の方がいるご家庭では、特にご注意ください。)
 - △ 汚れを拭く際、シンナー・ベンジン等は絶対に使用しないでください。変色などの原因になります。
 - △ 永くご使用いただくうちに、ねじがゆるんできるときがありますので、定期的に確認し、締め付けてください。
 - △ 集合住宅等のベランダに設置される場合、消防法上、可燃物や仕切り板・避難ハッチ・消防隊進入口サッシの傍には設置を避ける義務があります。収納物又は設置にあたっては、管理組合にご相談ください。
 - △ 本製品の収納部には、合計で40kg以上のものを入れないようにしてください。
 - △ 小さなお子様のいるご家庭では特に注意してご使用ください。小さなお子様は時に大人では考えも付かない行動をとる場合がありますので、十分な注意を払ってご使用ください。

■ 製品仕様 ■

材質：スチール
仕上げ：焼付塗装

ご不明点がございましたら、QRコードよりWebサイトの「お問合せ」、もしくは「よくある質問」をご確認ください。通信料金はお客様の負担となります。



製品改良のため、仕様・外観は予告なしに変更することがありますので、ご了承ください。
●ご不明点がございましたら下記フリーダイヤル、グリーンライフ「お客様サービス係」までお問い合わせください。
フリーダイヤル 受付窓口 0120-717152
受付時間▶9:00~17:00(土・日・祭日・夜間は留守番電話になります。)

株式会社 グリーンライフ
本社 新潟県三条市南四日町3-7-58
〒955-0852 TEL(0256)36-4001(代)
FAX(0256)36-4050
E-mail: niigata@greenlife-web.co.jp
URL: https://www.greenlife-web.co.jp