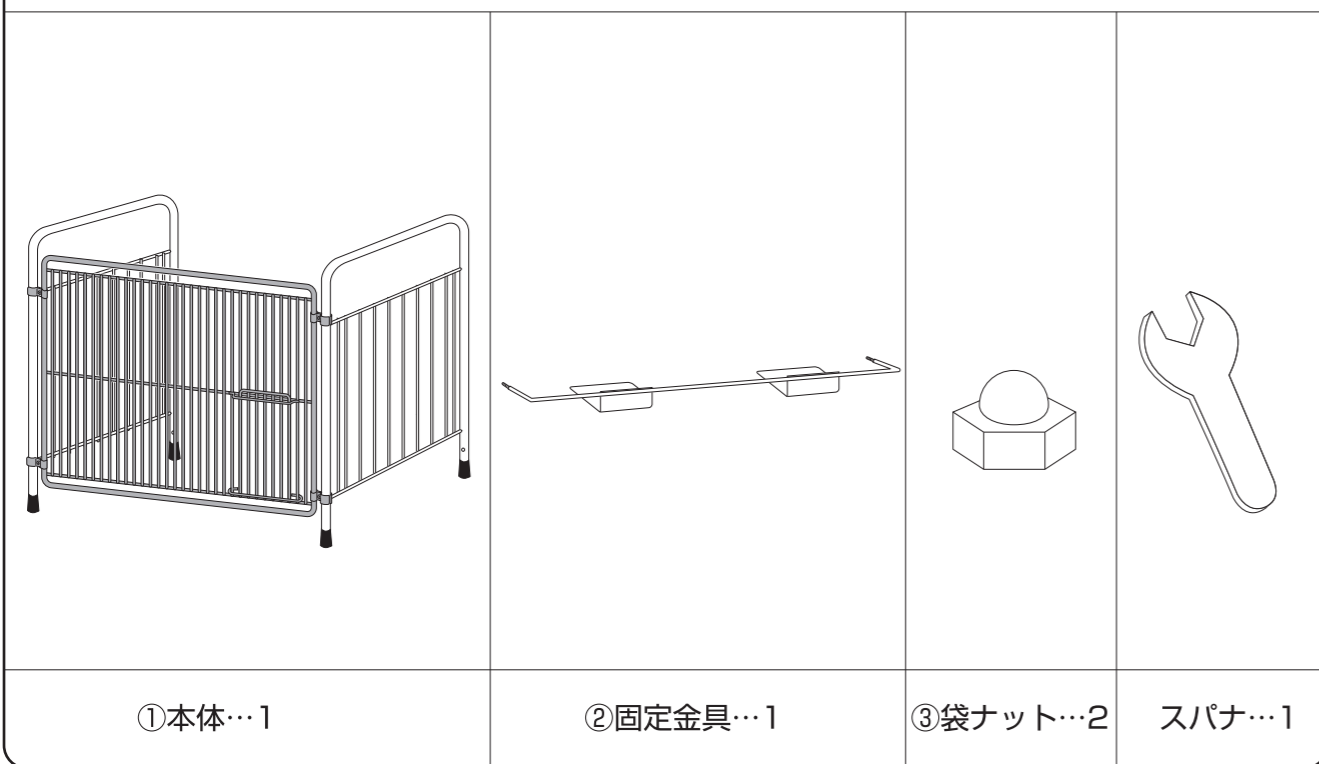


部品内容をご確認のうえ、正しく設置してください。なお、お読みになった後も取扱説明書は、大切に保管してください。

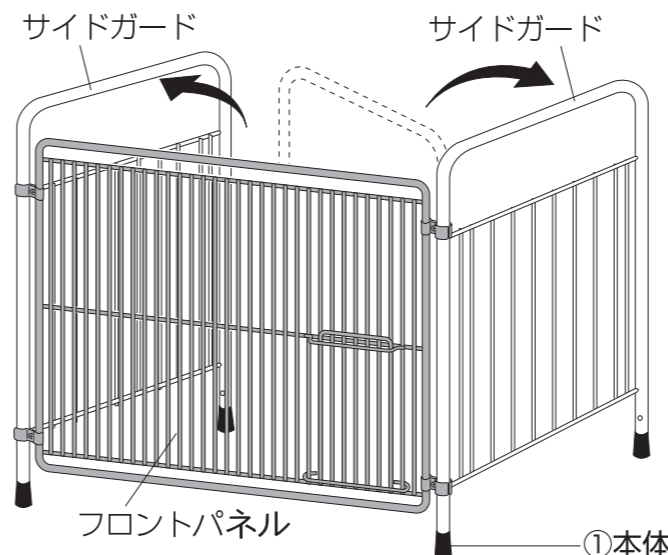
**部品内容**

●組立ての際は、必ず手袋を着用してください。



**1 フロントパネルとサイドガードの組立て**

●①本体のサイドガードを左右に開いてください。



**使用上の注意 安全のため、必ずお守りください。**

**警告**

この表示を無視して誤った取扱いをした場合、使用者が死亡又は重傷を負う可能性が想定される内容を示しています。

△ご使用中に外部からの衝撃により、植毛がはがれる可能性があります。植毛がはがれ、鉄素地が見える状態でのご使用はおやめください。やけどのおそれがあります。

ガードの上に上がったり、物を載せたりしないでください。やけどをしたり、ガードが変形したり、器具が倒れたりするおそれがあります。

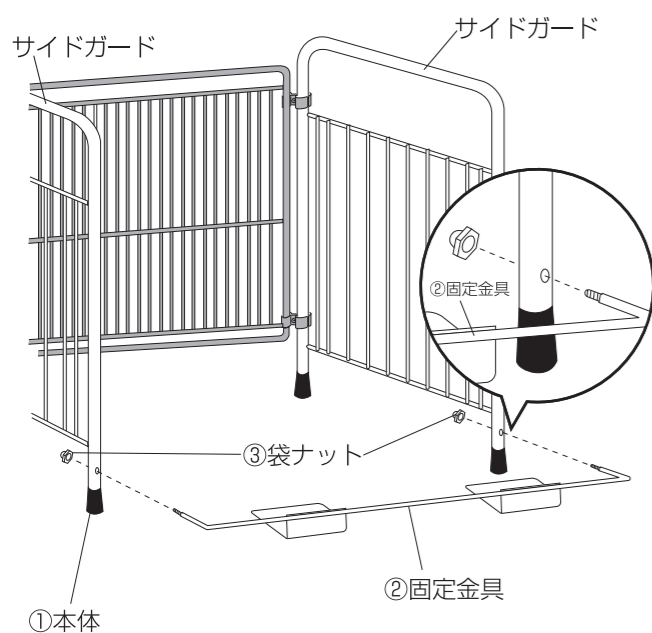
ガードにつかまったり、線材と線材の間隙や、ガードと本体の間に指、手、足などをいれしないでください。やけどをするおそれがあります。

ストーブの火がついたままでガード部を押したり、引っ張ったりして移動させないでください。転倒すると火災の原因になります。

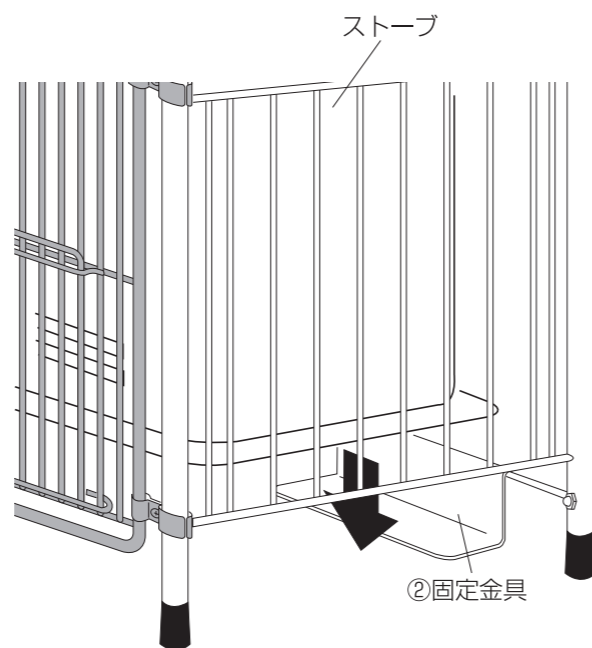
ガードに洗濯ものなどをかけないでください。温風吹き出し口をふさがないでください。異常燃焼や火災の原因になります。

**2 固定金具の取付け**

●②固定金具をサイドガード後部の穴に通し、③袋ナットで固定してください。スパナをご使用ください。

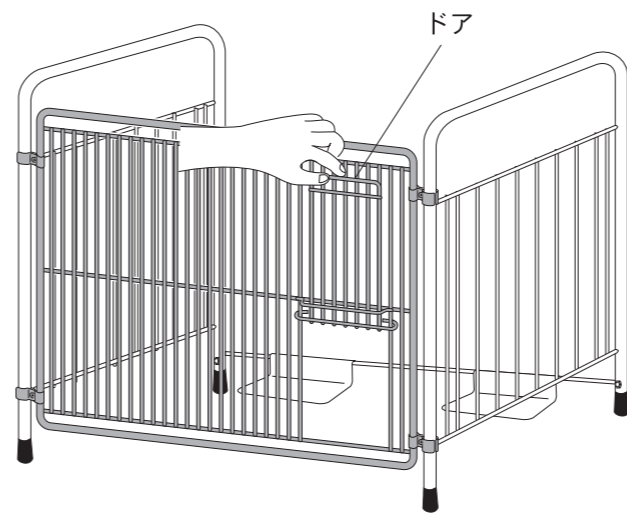


**安全のために**



●ストーブは必ず②固定金具の上に載せてください。

**ドアの開閉方法**



●ドアを開ける際は、やや手前に引きながら持ち上げ、ストーブを操作する際は、必ずドアを片手で押えて行ってください。

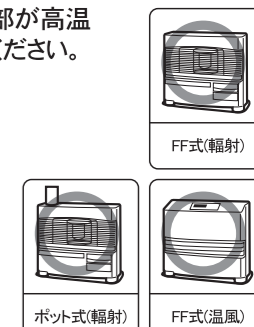
△ドア開閉の際は、お子様が指、手、足などをはさまないように十分ご注意ください。

※ドアの動きがやや硬い場合があります。

**注意**

この表示を無視して誤った取扱いをした場合、使用者が傷害を負う危険が想定される、又は物的損害のみの発生が想定される内容を示しています。

- △このガードは、ヒーターの高温部への接触によるやけどを防止するものであり、温風によるやけどを防止するものではありません。
- △すきまから手や指を入れないでください。
- △ストーブ・ファンヒーターの設置位置によってはガードの一部が高温になる場合があります。その場合は設置位置を変更してください。
- △ファンヒーター、反射型ストーブはガードの後方に設置し、対流型ストーブ、ガスファンヒーターは使用しないでください。
- △植毛が損傷するおそれがありますので、シール、テープ等は貼らないでください。



有効内寸法	(約)幅80.5×奥行45.5×高さ65.5cm
商品サイズ	(約)幅85×奥行48×高さ65.5cm
材質	スチール
仕上	焼付塗装、植毛(フロントパネル)

製品改良のため、仕様・外観は予告なしに変更することがありますので、ご了承ください。

お願ひ  
製品に不都合な点がありましたら、お手数でも弊社フリーダイヤルまでご連絡ください。早速お取り替え等の対応をさせていただきます。

●ご不明な点がございましたら下記フリーダイヤル、グリーンライフ「お客様サービス係」までお問い合わせください。

**フリーダイヤル 受付窓口 0120-717152**

受付時間 9:00~17:00(土・日・祭日は留守番電話になります。)

株式会社 **グリーンライフ**  
本社 新潟県三条市南四日町3-7-58  
〒955-0852 TEL(0256)36-4001(代) FAX(0256)36-4050  
E-mail: niigata@greenlife-web.co.jp  
URL: http://www.greenlife-web.co.jp