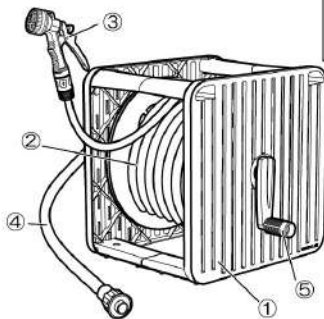


# 取扱説明書 PRGS-20GN G-スクエア

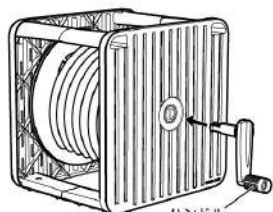
お読みになった後も取扱説明書は、大切に保管してください。

## 1 取付け前に、まず部品の確認をしてください。

セット内容	
①ホースリール本体	1台
②ホース (本体取付済)	20m
③ノズルセット (本体取付済)	
Gノズル	1個
カップリング	1個
④補助ホースセット	
補助ホース (内径15mm)	1m
蛇口コネクター	1個
⑤ハンドル	1個



## 2 ハンドルを本体に取付けてください。

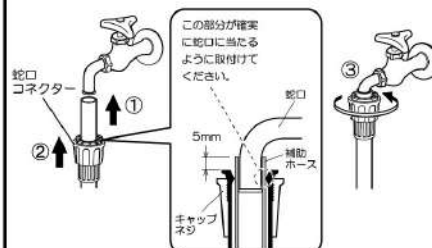


ハンドル  
ハンドルのミゾを合わせ  
強く押し込んでください。

△ 確実に押し込まないとハンドルが  
抜けてケガをするおそれがあります。

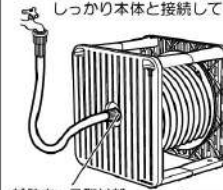
## 3 蛇口との接続方法

- ① 蛇口に補助ホースを深く奥まで差込みます。  
(最低2cm以上差込んでください。)
- ② 蛇口コネクターをホース上端から  
約5mmのところまで上げます。
- ③ 蛇口コネクターのキャッ  
プネジ (外側部分) をしっかりと  
最後まで締め上げてください。



※表面の適用蛇口をよくお確かめの上、取付けてください。

- ② 補助ホース取付部のキャップネジを  
はずし、補助ホース先端をホース押  
えの内側に根元まで差込んでください。  
固定キャップをホース押えの上から  
しっかり本体と接続してください。

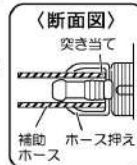


補助ホース取付部

固定  
キャップ

ホース押え

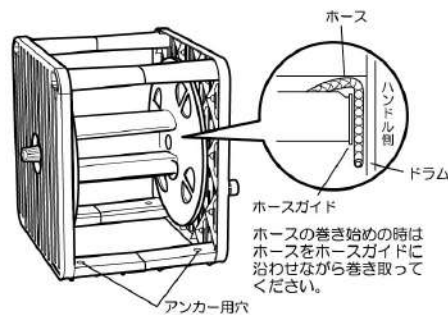
補助ホース



## 4 Gノズルの使用方法

- ・ダイヤル  
回転させて水形の切り替えができます。  
※手元で止水をしてから、「カチッ」と音が  
するまで回してください。正しく合ってい  
ない場合、ダイヤル部から水漏れする場合  
があります。
- ・ストッパー  
レバーを深く握りストッパーでレバーを固定  
すれば一定の水量になります。
- ・レバー  
握ると通水、放すと一時的な止水ができます。  
握る深さで水量の調節ができます。
- ・カップリング  
ノズルとカップリングを脱着し、再度接続す  
る場合は、「カチッ」と音がするまで差込ん  
でください。

## 5 ホースの巻き取り方



アンカー用穴はホースリール本体を固定する必要がある  
場合にご利用ください。  
アンカーは最寄りの金物店、又はホームセンターなどで  
お問い合わせください。  
注) ホースリール本体を固定した場合、ホースを無理な  
方向に引出しますとホースリール本体が破損します  
ので、ホースの引出しには特にご注意ください。

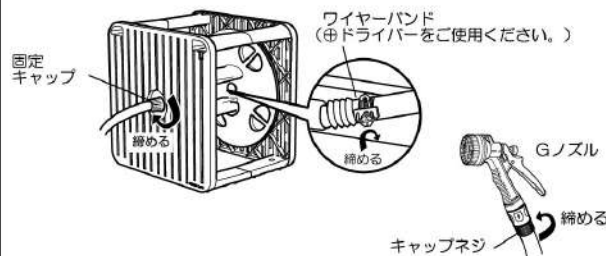
⚠ 冬期は凍結による破損防止の為  
使用後はホース及びノズル内の水を抜いてください。

### 【ホース内の水の抜き方】

- ホースを出来るだけ重ならないように全て引出します。
- 補助ホース、ノズルをはずしてください。
- ホースをゆっくり巻取ると水が流れ出ます。※この時本体を少し高い位置に置くくと効果的です。
- ノズルを接続してください。

### 【水漏れ時の処置】

ご使用中、ホース取付部より水漏れが発生した場合は蛇口を締めてから  
図のように、固定キャップやワイヤーバンド、キャップネジを締め直してください。



## 使用上の注意事項 安全のために必ずお守りください。

**△ 注意** この表示を無視して誤った取扱いをした場合、使用者が傷害を負う危険が想定  
される、又は物的損害のみの発生が想定される場合を表わしています。

- △ 室内での使用、飲料用や業務用としての使用はおやめください。
- △ 水道水以外での使用はおやめください。
- △ ホースの引き出しは、ゆっくりと衝撃を与えないように行ってください。
- △ 油類、揮発物、薬品等がかららないようにしてください。
- △ ホースと蛇口、又は、ノズルを脱着する際に、小石等の異物が混入しないようにしてください。
- △ レバー操作での止水は一時的な止水のみとしてください。

■ 製品仕様 ■	寸 法: (約)幅35.5×奥行31×高さ31.3cm(ハンドル含む)
	材 質: 本体…ポリプロピレン ホース…軟質塩ビ Gノズル…ABS樹脂
	適用蛇口: 丸型蛇口外径16mm 耐 水 圧: 0.69MPa(7kg/cm <sup>2</sup> )未満

- △ 水圧による水漏れ・破損防止の為、使用後は必ず蛇口を締めて止水を確認してください。
- △ 冬期は凍結による破損防止の為、使用後はホース及びノズル内の水を抜いてください。
- △ ノズルに衝撃を与えないでください。(使用時の落下、ホースを巻取る時等)
- △ 本体の上に乗らないでください。また、物を載せないでください。
- △ ホースは尖ったもので刺したり、引っ掛けたりしないでください。また、車のタイヤ等で踏まないでください。
- △ 品質には万全を期しておりますが、水の出が悪い時は一旦ホースを全て引き出して、ねじれや折れのない事を  
確認し、ホースに通水した上で、再度巻き取りを行ってください。

製品改良のため、仕様・外観は予告なしに変更することがありますので、ご了承ください。

お願い  
製品に不都合な点がありましたら、  
お手数でも弊社フリーダイヤルまで  
ご連絡ください。  
早速お取り替え等の対応をさせてい  
たします。

●ご不明な点がございましたら下記フリーダイヤル、グリーンライフ  
「お客様サービス係」までお問い合わせください。

フリーダイヤル  
受付窓口 **0120-717152**

受付時間▶9:00~17:00(土・日・祭日・夜間は留守番電話になります。)

株式会社 **グリーンライフ**

本社 新潟県三条市南四日町3-7-58  
〒955-0852 TEL.(0256)36-4001(代)  
FAX (0256)36-4050

E-mail: niigata@greenlife-web.co.jp  
URL: http://www.greenlife-web.co.jp

PRGS-20GN  
01